

Presses à balles rondes
IMPRESS

 **PÖTTINGER**

The perfect flow






The perfect flow



Les nouvelles presses à balles rondes IMPRESS série 3000 sont du segment professionnel. Grâce à son flux de récolte innovant, l'IMPRESS offre un débit de chantier élevé avec une faible demande de puissance, tout en préservant le fourrage. Les chambres de pressage sont adaptées à tous les types de fourrage et toutes les conditions. Le dispositif de coupe pouvant accueillir jusqu'à 32 couteaux garantit une qualité de coupe maximale, même sur les bords de la balle. La barre de coupe tiroir EASY MOVE, unique sur le marché, offre un confort inégalé pour le remplacement des couteaux sur une presse à balles rondes.

Sommaire

	Le meilleur fourrage	4-5
	Fiabilité	6-15
	Polyvalence d'utilisation maximale	16-23
	Confort	24-33
	Qualité de fourrage maximale	34-43
	Presses à chambres fixes	44-47
	Presses à chambres variables	48-53
	Presses enrubanneuses	54-65
	Électronique et automatismes	66-69
	Commande intelligente et terminaux ISOBUS	66-67
	Échange de données entre constructeurs – Agrirouter	68-69
	Options	70-71
	Données techniques	72-73

Toutes les données techniques, dimensions, poids, performances, etc. ainsi que les photographies sont communiqués à titre indicatif, sous réserve d'erreurs typographiques et sont sans engagement. Les machines photographiées ne sont pas équipées spécifiquement pour un pays et peuvent ainsi présenter des équipements non proposés dans le pays. Votre concessionnaire PÖTTINGER vous informera volontier.

Le meilleur fourrage



La base de votre réussite

Agriculteur ou entrepreneur – un fourrage de qualité paye toujours.

Pour des relations clients durables et pour gagner de nouveaux clients, l'importance attachée à la qualité du fourrage est toujours payante, même pour les entrepreneurs ou les marchands de fourrage.

Un fourrage de qualité ne se définit pas seulement lors de la récolte. La condition de base réside dans la quantité, la qualité et la richesse en énergie de l'herbe disponible.

Si l'on veut en retirer un maximum, la période de fauche est essentielle.

Lorsque l'herbe est fauchée, l'énergie commence à s'évaporer. Plus longtemps elle reste au sol, moins il y aura d'énergie dans le fourrage. L'objectif réside dans un temps de séchage au sol court et un taux de matière sèche optimal pour atteindre une qualité de fourrage maximale.

Si le fourrage est trop sec, la fermentation ne sera pas optimale, s'il est trop humide, beaucoup d'énergie se perdra dans le jus de fermentation.

Garantissez la propreté de votre fourrage en conservant une hauteur de couche végétale suffisante et en utilisant des machines PÖTTINGER qui limitent fortement l'incorporation de terre.

Pour vos clients

En tant qu'entrepreneur, votre client attend de vous une récolte d'un fourrage de grande qualité dans un minimum de temps.

Si vous souhaitez pérenniser vos relations, vous devez le satisfaire année après année.

La réussite économique de l'agriculteur repose sur la qualité du fourrage que vous avez récolté. Si, par la faible qualité du fourrage, l'agriculteur ne peut retirer le potentiel maximum de son troupeau, il y a risque de perte de contrats et l'agriculteur va chercher un autre entrepreneur.

Aussi, dès le départ, il faut tout mettre en œuvre pour contenter votre client.

Les machines PÖTTINGER, grâce à leur adaptation au sol parfaite limitant ainsi l'incorporation de terre, vous offrent la meilleure solution.

Elles sont conçues pour une préservation maximale du fourrage et une performance inégalée. Des caractéristiques doublement importantes car le meilleur fourrage n'a qu'un temps de séchage sur la parcelle limité et vous devez déjà partir vers le prochain client.



Pour vos animaux

En tant qu'agriculteur, vous savez que des animaux performants exigent un fourrage de base de qualité avec une structure optimale.

Les ruminants sont des fins gourmets. La qualité, c'est-à-dire le taux énergétique, la digestibilité, le goût et l'odeur du fourrage présenté conditionne la quantité de fourrage de base que l'animal va ingérer.

Un fourrage de base propre et appétissant aime à être mangé. L'apport de compléments peut être réduit. Cela permet d'un côté, une réduction des coûts alimentaires et de l'autre, une meilleure santé du troupeau. Des animaux sains vous remercient avec une meilleure fécondité, plus de longévité et – c'est décisif – avec une production laitière plus importante.

Finalement, un fourrage propre et de qualité rend votre production plus rentable.

Liage film obligatoirement

« Pour moi en tant qu'entrepreneur, le thème de la «qualité du fourrage » est très important car mon objectif est de toujours fournir une qualité de fourrage supérieure à mes concurrents. Comme les balles d'ensilage représentent un facteur coût important pour l'agriculteur, leur bonne qualité est essentielle. Elle est fortement influencée par la qualité de coupe et le liage film. Pour moi, ils ont été les facteurs déterminants dans mon choix de machine, car des clients satisfaits représentent avant tout une très bonne publicité pour mes prestations.

Le rotor LIFTUP avec ses 32 couteaux et la barre de coupe tiroir représentent un avantage essentiel. Même les couteaux extérieurs réalisent une qualité de coupe régulière et parfaite.

Le densité très élevée de la balle, depuis le cœur jusqu'à la périphérie, représente pour moi et mes clients un critère très positif. »

Markus Gerner
Agriculteur et entrepreneur
Schärding | Autriche

Fiabilité



Priorité absolue

La fiabilité est une priorité absolue lors de la récolte du fourrage. Quelles que soient les conditions, le seul objectif réside dans la récolte d'un fourrage dans la qualité souhaitée et avant la prochaine pluie. Une défaillance technique peut avoir des conséquences économiques très négatives pour vous. De plus, des machines de dépannage sont souvent difficiles à trouver dans ces périodes.

Par conséquent, un partenaire fiable sous la forme de l'IMPRESS PÖTTINGER est indispensable lors de la récolte.

Fiabilité dans toutes les conditions

PÖTTINGER a porté une attention toute particulière à la fiabilité lors du développement des IMPRESS. Le flux de fourrage tangentiel vers la chambre de pressage, le volume de démarrage de balle optimisé, tout comme l'utilisation sur les presses à chambres variables de quatre rouleaux starters, assurent un démarrage parfait de la balle. Il est également garanti dans les conditions les plus difficiles comme dans la paille cassante ou dans l'ensilage humide, et ce même avec le nombre maximum de couteaux.

Cette fiabilité au travail des IMPRESS, en combinaison avec un dispositif de coupe courte, n'avait encore jamais été possible, en particulier dans la paille.



Fiabilité fonctionnelle

Qu'il pleuve ou qu'il fasse beau, dans la paille, le foin ou l'ensilage, la fiabilité de la presse à balles rondes dans toutes les conditions est une caractéristique essentielle des IMPRESS de PÖTTINGER.

Le pick-up à cames ramasse efficacement tous les types de fourrage pour les transférer vers le rotor. Peu importe que ce soit dans l'herbe humide d'automne, en descente ou les deux.

Ce flux de fourrage d'un nouveau genre garde le dispositif de coupe propre et fonctionnel. Les rouleaux nettoyeurs garantissent des courroies propres et ainsi la rotation de la balle. Lorsque la balle est formée, elle peut être liée avec du film ou du filet.

38 000 balles avec un jeu de courroies

« Nous utilisons depuis plus de 25 ans des machines PÖTTINGER et nous sommes convaincus de leurs qualités. Et c'est la raison pour laquelle nous avons acheté l'IMPRESS 155 V PRO en 2016. Maintenant, elle a 38 000 balles au compteur, dont 75 % de paille et 25 % de foin.

A ce jour, les chaînes de l'entraînement principal n'ont été remplacées qu'une fois et les chaînes plus petites deux fois. Les courroies sont toujours d'origine. La presse est extrêmement fiable et réalise un travail parfait. Typiquement PÖTTINGER. »

Ing. Vít Řehounek
ZEAS a.s. Pod Kunětickou horou
Bezirk Pardubice | République Tchèque

Fiabilité



- 1** Pick-up pendulaire à cames
- 2** Rotor LIFT-UP
- 3** Barre de coupe
- 4** Rotor nettoyeur
- 5** Rouleaux starters



The perfect flow

Le flux de fourrage tangentiel une des caractéristiques principales des IMPRESS PÖTTINGER est unique. Le fourrage est convoyé par dessus le rotor. Ce flux linéaire, sans obstacles et sans changement brutal d'orientation, permet non seulement une préservation du fourrage, mais aussi une réduction de la puissance requise, ainsi qu'une augmentation de la performance.

Pick-up pendulaire à cames

Ramassage performant de tous les types de fourrage

Rotor LIFT-UP

Performance élevée

Barre de coupe en position haute

Couteaux et sécurités restent propres

Rotor nettoyeur (canal)

Maintien du dispositif de liage propre

Rouleaux starters

Pour un démarrage sûr de la balle



Pick-up pendulaire à cames

Le pick-up de l'IMPRESS est muni de barres portes-dents montées sur bagues au centre et commandées par cames à chaque extrémité. Ce type de pick-up se distingue par les avantages suivants :

- Dents en position légèrement fuyante pour une meilleure adaptation aux contours sans piquer dans le sol
- Transfert actif du fourrage vers le rotor par l'utilisation effective de la longueur des dents jusqu'au rotor (point d'effacement)
- La dent s'efface en position verticale pour éviter l'effet « peigne »
- Moins d'effet « peigne » grâce au régime de rotation plus faible pour une meilleure qualité de coupe (moins de brins en position longitudinale)
- Moins de « projection » de fourrage toujours grâce au régime plus faible
- Ramassage performant en descente
- Performance de transfert maximale à vitesse d'avancement élevée
- Ramassage parfait même dans les conditions difficiles

Le montage pendulaire permet un débattement de 120 mm. Les roues de jauge réglables facilement en hauteur guident précisément le pick-up par dessus chaque inégalité du terrain. Les roues palpent le sol à hauteur des dents.

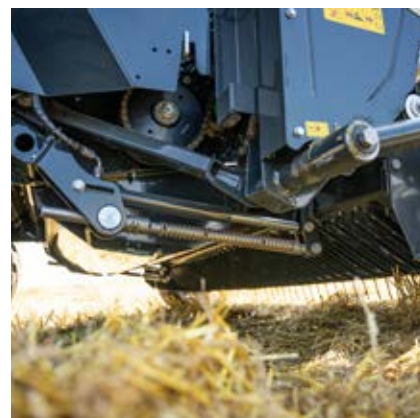
Flux de fourrage parfait à vitesse d'avancement élevée

Une tôle à andains ajourée et réglable, avec rouleau également réglable, garantit un flux de fourrage parfait, même à vitesse élevée. L'ensemble suit le mouvement pendulaire du pick-up, garantissant une fonctionnalité optimale.



Deux vis de convoyage

De chaque côté, deux vis de convoyage guident de manière optimale le fourrage pour alimenter uniformément le rotor sur toute sa largeur. Elles assurent, particulièrement dans le fourrage sec, un transfert actif pour une performance maximale.



Largeur maximale pour une performance maximale

Avec une largeur de travail pouvant aller jusqu'à 2,30 m, même des andains larges sont ramassés proprement et rapidement. La prise de l'andain et la conduite dans les courbes sont nettement facilités, soulageant ainsi le travail du chauffeur.

Principe de guidage au choix

Les roues de jauge de 16 x 6,5 - 8 guident le pick-up. Une butée basse permet le travail sans roue de jauge. La hauteur est réglable en 8 positions. Si nécessaire, le pick-up peut s'effacer vers le haut.

Pression au sol réduite

Des conditions difficiles peuvent nécessiter une adaptation de la pression au sol du pick-up. Une suspension à ressorts permet une réduction de la pression à 100 kg. Cela est d'autant plus important dans les conditions humides ou marécageuses pour protéger la couche végétale.

Deux largeurs de pick-up

■ IMPRESS MASTER :

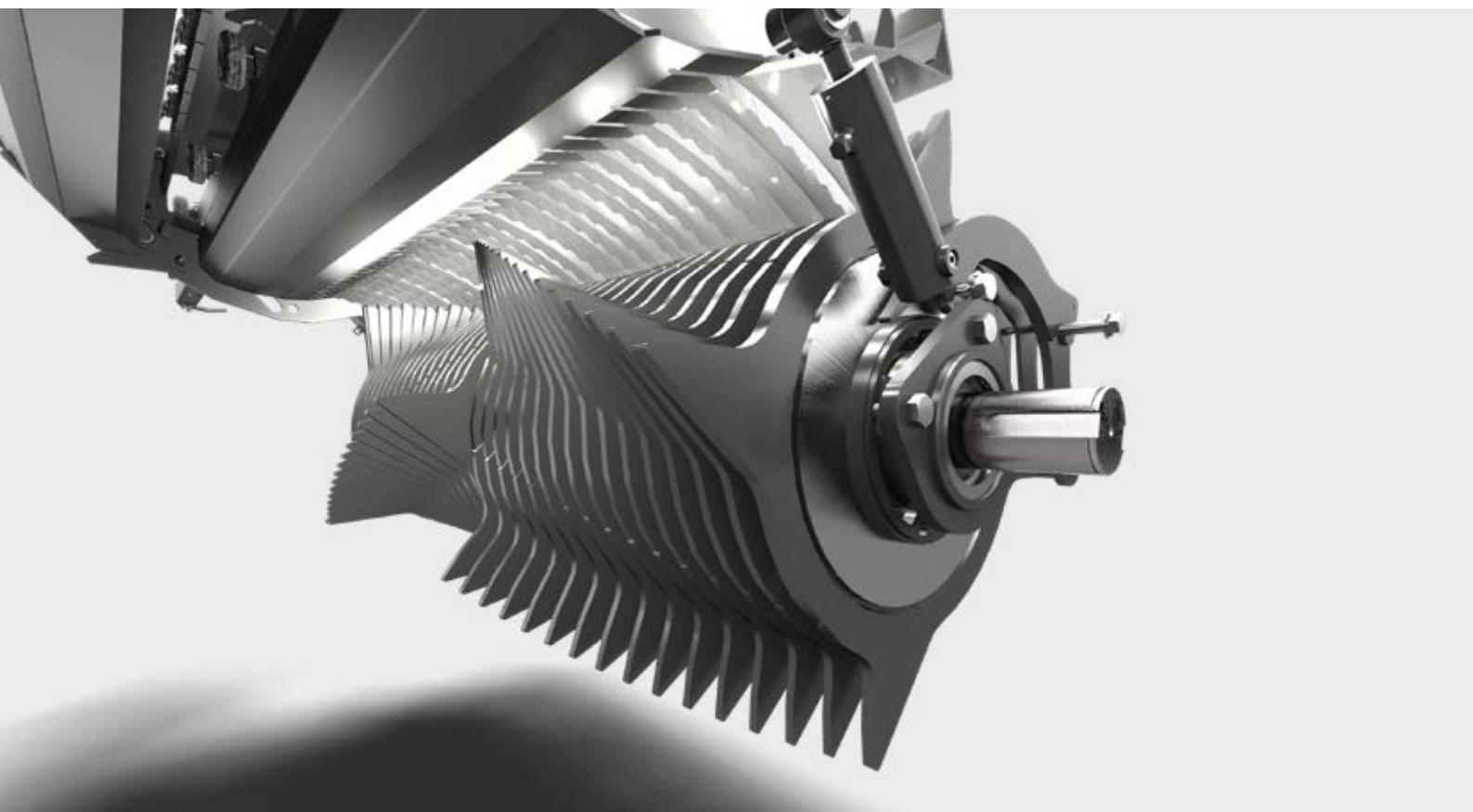
Pick-up 2,05 m avec roues de jauge fixes de série,

Pick-up 2,30 m avec roues de jauge pivotantes en option.

■ IMPRESS PRO :

Pick-up 2,30 m avec roues de jauge pivotantes de série.

Fiabilité



Rotor LIFT-UP

Une particularité des IMPRESS PÖTTINGER réside dans son sens de rotation. Le fourrage est transféré par le dessus. Avec un diamètre de 650 mm, vous atteignez une performance énorme.

La conception du rotor est systématiquement adaptée aux contraintes des différentes machines. Ainsi, à côté du simple rotor de transfert, il existe deux rotors de coupe pour l'utilisation de 16 ou 32 couteaux au choix. Les dents du rotor sont en acier très résistant et assurent ainsi un travail en toute sécurité et à long terme.

Démarrage de balle sûr

La technologie du LIFTUP permet au rotor de transférer le fourrage tangentiellement dans la chambre de pressage, où il sera mis en rotation par les quatre rouleaux starters. Le rotor soutient cette mise en rotation puisqu'il injecte constamment du fourrage dans le même sens dans la chambre, sans changement d'orientation.

Barre de coupe en position haute

La technique LIFTUP permet de disposer la barre de coupe au-dessus du rotor. Ainsi, les couteaux se retrouvent au-dessus du rotor. Comme la gravité maintient les impuretés dans le bas, des couteaux encrassés font partie du passé. Les couteaux peuvent ainsi se déclencher et ré-enclencher efficacement. La sécurité fonctionne librement. Si un bourrage intervient au niveau du rotor, le fond du canal peut être écarté hydrauliquement pour dégager de l'espace.





Répartition sur toute la largeur pour des formes de balles parfaites

Grâce à la disposition des étoiles en V brevetée, la chambre de pressage est alimentée uniformément et sur toute la largeur. Le besoin de slalomer au-dessus de l'andain pour former une belle balle s'en retrouve fortement réduit. Il en résulte des balles fermes, parfaitement formées et un plus grand confort de conduite pour le chauffeur.



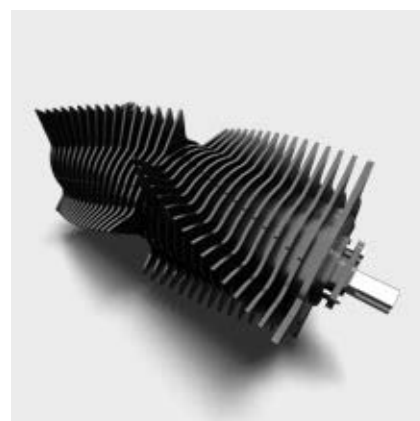
Rotor de transfert

Le rotor de transfert équipe les presses variables sans couteaux. Les étoiles ont une épaisseur de 10 mm.



Rotor de coupe

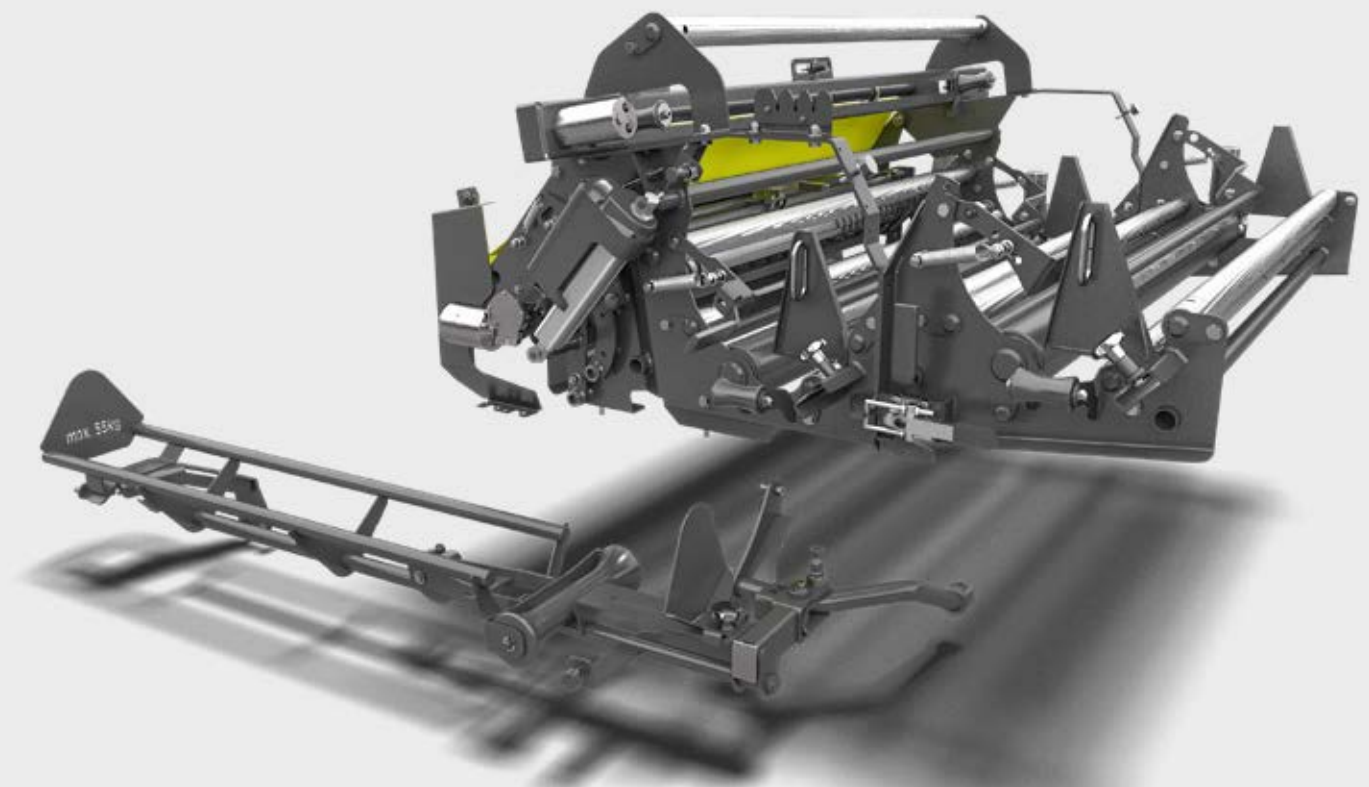
Le rotor de coupe des modèles Master, pouvant accueillir jusqu'à 16 couteaux, est muni d'étoiles doubles. Chaque étoile faisant 6 mm d'épaisseur.



Rotor coupe courte

Un rotor extrêmement robuste avec des étoiles simples de 10 mm d'épaisseur transfère efficacement le fourrage au travers de la barre de coupe pouvant accueillir jusqu'à 32 couteaux.

Fiabilité



Liage performant et fiable

La densité la plus importante, la coupe la plus courte et la performance la plus élevée ne servent à rien si le liage n'est pas performant et fiable.

A côté de la technique, le type de liage et les facteurs externes tels que la température et l'humidité jouent un rôle très important.

PÖTTINGER a développé un dispositif de liage répondant à toutes ces contraintes pour s'adapter individuellement à vos besoins.

Le support de bobine et le frein hydraulique maintiennent et freinent depuis l'extérieur les bobines de filet ou de film.

Il n'y a plus de risque de déchirement de rouleau en carton.

La force de freinage se règle confortablement depuis le terminal.

Guidage performant

Le chariot de liage garantit une injection performante du filet ou du film dans la chambre de pressage ainsi qu'une fin de liage efficace.

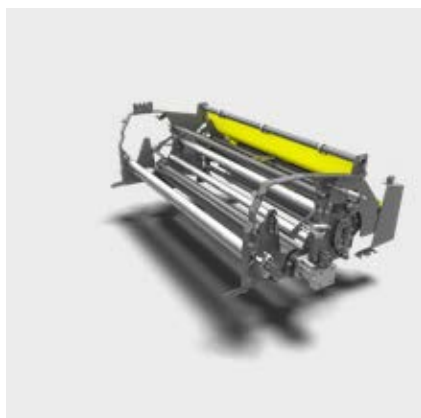
Pour réduire le temps de liage, le chariot se met en position avant la fin du pressage de la balle, pour démarrer plus rapidement le liage.

Le nombre de couches et la force de freinage (pré-étirage) sont pré-sélectionnés depuis le terminal et peuvent être enregistrés séparément pour le filet ou le film. La procédure de liage peut être activée automatiquement ou manuellement.



Liage modulable

Que ce soit du liage film ou du liage filet, les composants de base restent les mêmes. Le liage filet fourni de série peut être remplacé en option sur les modèles PRO par un liage film avec un ou deux emplacements de dépose de bobine. Que ce soit une presse solo à chambre fixe (F), variable (V) ou une presse enrubanneuse (FC/VC).



Liage filet

Le dispositif de liage fourni de série comprend un chariot de dépose de bobine avec un frein hydraulique. Le filet est tiré sur toute sa largeur au travers des guides jusqu'aux extrémités de la balle ou, selon la largeur du filet, même au-delà. Il en résulte des balles de forme parfaitement cylindriques, sans épaulement. Parfaitement adapté pour le liage, le transport et le stockage. Les dimensions maximales des bobines sont de 310 mm de diamètre et 1 400 mm de largeur.

Liage film

Le dispositif de liage filet standard peut être remplacé en option par un liage film avec pincement. Le dispositif de pincement permet de faire une tresse au moment de l'injection ou après le liage. Elle fiabilise l'injection et augmente la sécurité d'utilisation. Le liage est surveillé par caméra fournie de série.

Le changement du type de rouleau de liage ainsi que la modification de son passage et des réglages pré-définis sur le terminal permettent de passer rapidement du liage filet à un liage film.

Deuxième emplacement de liage

Le deuxième emplacement de liage avec frein vous économise le remplacement de bobine pour passer d'un liage film à un liage filet. Les deux versions peuvent être positionnées en même temps et par simple insertion manuelle, on change rapidement et simplement de mode de liage. La sélection du type de liage sur le terminal, permet de revenir automatiquement aux précédents réglages pour le nombre de tours et le freinage.

Le deuxième emplacement de dépose de rouleau est pivotant. Ce dispositif breveté permet une meilleure accessibilité.

Polyvalence d'utilisation maximale



Une machine pour tous les fourrages

Un critère recherché lors du développement des presses à balles rondes IMPRESS a été la polyvalence d'utilisation. Le changement de fourrage nécessite généralement une adaptation de la machine aux nouvelles conditions. Ainsi, la coupe courte et une densité maximale sont recherchées pour l'ensilage, mais nettement moins pour le foin. C'est surtout en entreprise que les contraintes peuvent changer plusieurs fois par jour. PÖTTINGER offre à l'utilisateur une multitude de solutions pour réagir rapidement. Cela rend l'IMPRESS particulièrement polyvalente.

Nouvelles définitions des limites

Les presses à chambres fixes restent avant tout prédisposées pour l'ensilage à travers le monde, mais aujourd'hui, les presses à chambre variable montrent leur polyvalence non seulement par la taille des balles mais aussi par les types de fourrage.

L'IMPRESS V qualifiée de « challenger » par la presse professionnelle, définit de nouveau standards pour les presses variables. Avec des densités et des performances élevées, tout en consommant un minimum de puissance malgré la coupe la plus courte du marché, cette machine impressionne par son efficacité.*

* Source : LANDWIRT 2/2021, 6 presses variables en comparaison »



Focus sur la qualité de coupe

Le dispositif de coupe prend une part importante dans la polyvalence d'une presse à balles rondes. PÖTTINGER, leader sur le marché de la remorque autochargeuse, est parfaitement conscient de cela. Coupe courte pour l'ensilage, coupe plus longue pour la paille ou le séchage en grange du foin selon la cas. Avec 32 couteaux et une longueur de coupe théorique de 36 mm, nous fournissons pour la première fois, la qualité de coupe d'une remorque sur les presses à balles rondes.

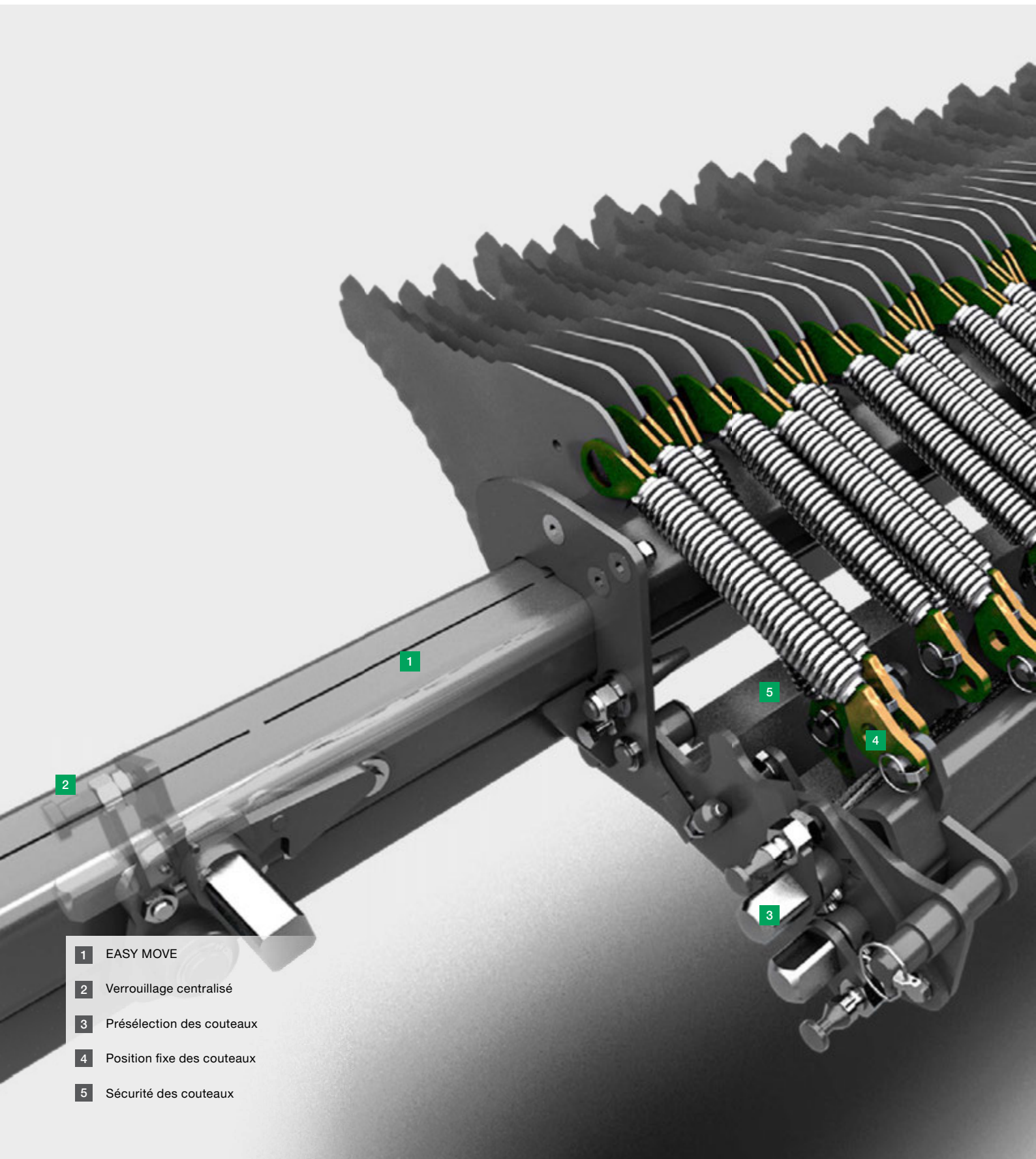
La polyvalence d'utilisation appréciée par une exploitation italienne

L'exploitation agricole Boldini F.lli s.s. possède une large palette de cultures qui peuvent toutes être récoltées avec l'IMPRESS. « Nous sommes enchantés de la qualité et des performances de cette presse à balles rondes. La qualité de coupe optimale et le suivi du sol exceptionnel de la machine nous garantit la meilleure qualité de fourrage possible. Nous avons immédiatement mis en service l'IMPRESS dans l'ensilage, le foin et la paille. Et l'IMPRESS nous a convaincu. »

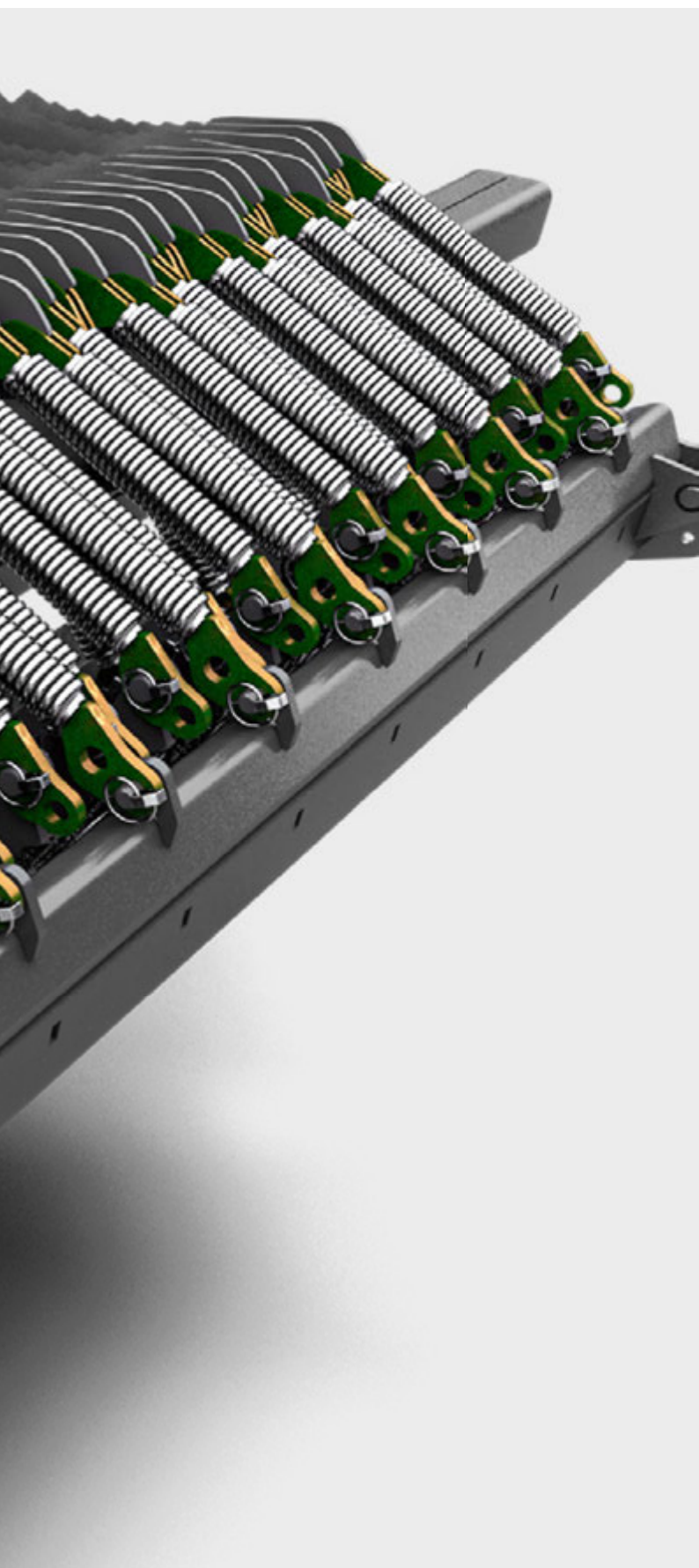
Même attelée à un tracteur de 100 ch, l'IMPRESS donne toujours de bons résultats, nous explique M. Boldini.

Giancarlo Boldini
Le directeur de Azienda Agricola Boldini F.lli s.s.
Milan / Italie

Polyvalence d'utilisation maximale



- 1 EASY MOVE
- 2 Verrouillage centralisé
- 3 Présélection des couteaux
- 4 Position fixe des couteaux
- 5 Sécurité des couteaux



Barre de coupe

Une autre particularité des IMPRESS PÖTTINGER réside dans la conception de la barre de coupe. La technique LIFTUP permet de disposer la barre de coupe au-dessus du rotor. Les couteaux sont ainsi positionnés au-dessus du rotor. Deux modèles de barres de coupe (16 couteaux sur MASTER ou 32 couteaux sur PRO) sont proposés au choix. Les deux ont le même principe de conception.

EASY MOVE - barre de coupe tiroir

Plus de confort

Verrouillage centralisé

Plus de sécurité

Sélection de couteaux (commande groupée)

Plus de flexibilité

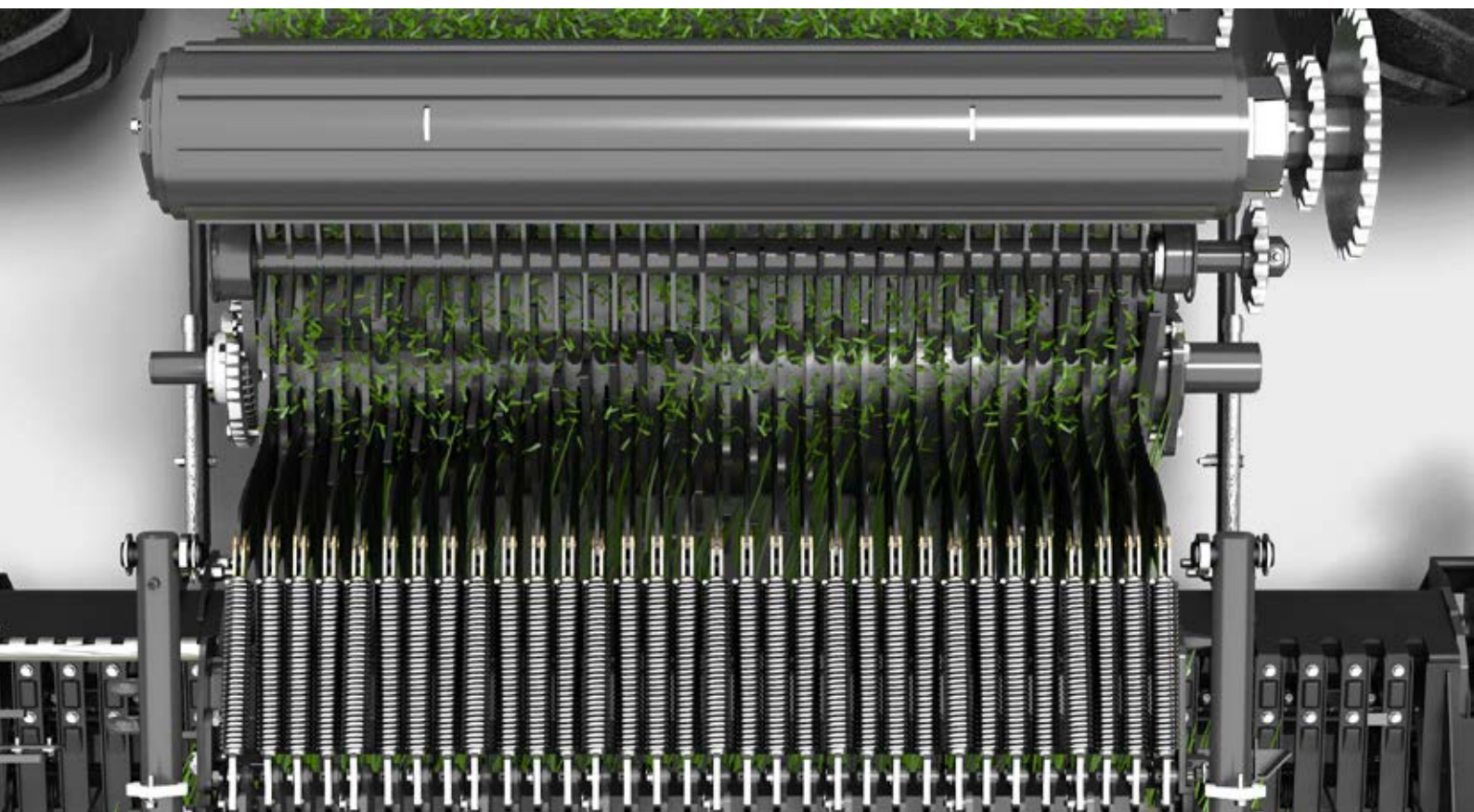
Position fixe des couteaux

0 à 8 couteaux

Sécurité des couteaux

Qualité de coupe maximale

Polyvalence d'utilisation maximale



Longueur de coupe uniforme sur toute la largeur

PÖTTINGER ne fait aucun compromis dans le positionnement des couteaux de bordure. La longueur de coupe est constante sur toute la largeur de balle. Grâce au flux de fourrage tangentiel, le fourrage coupé court est directement repris par les courroies et comprimé avec une densité élevée. Ainsi la balle se forme couche par couche. Le tout confère aux balles une bonne stabilité.

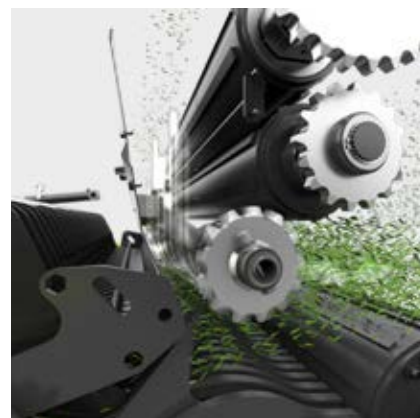
Polyvalence totale - à tout moment

Vous travaillez principalement avec la totalité des couteaux et vous pouvez à tout moment réagir rapidement aux changements de conditions en sélectionnant un groupe de couteaux, permettant ainsi d'obtenir différentes longueurs de coupe. Les couteaux restent toujours propres sans avoir à les nettoyer, le changement de groupes de couteaux est confortable et sans effort. C'est un avantage essentiel, uniquement possible grâce à la position haute de la barre de coupe.



Toujours aiguisé

Les couteaux réversibles TWIN BLADE, offrent deux tranchants. Le simple retournement du couteau permet de repartir avec un couteaux affûté. La qualité de coupe augmente et la puissance consommée diminue. Un jeu de couteaux suffit ainsi pour une journée de travail.



Sécurité individuelle des couteaux

Chaque couteau est précontraint individuellement avec un ressort. Si un corps étranger est présent dans le rotor, il repousse le couteau. Lorsque le corps étranger est passé, le couteau reprend sa place. Le couteau est protégé évitant ainsi toute immobilisation.

Multiplés possibilités de commande groupée des couteaux

Les multiples possibilités de commande groupée des couteaux, fournies de série, permettent de réagir rapidement aux changements de conditions. Le changement de combinaison permet soit de changer de longueur de coupe ou de bénéficier d'un jeu de couteaux affûtés de réserve.

Possibilités de combinaisons :
 MASTER 0 – 16 / 8 / 8 couteaux
 PRO 0 – 32 / 16 / 16 couteaux

Rotor nettoyeur

Une coupe courte peut entraîner des pertes importantes de brins courts. Un canal de retour et un rotor nettoyeur réinjectent dans le flux de fourrage les brins théoriquement perdus au niveau de l'avant de la chambre de pressage. Un avantage déterminant avant tout dans l'ensilage, puisque les feuilles sont riches en éléments nutritifs.

Polyvalence d'utilisation maximale



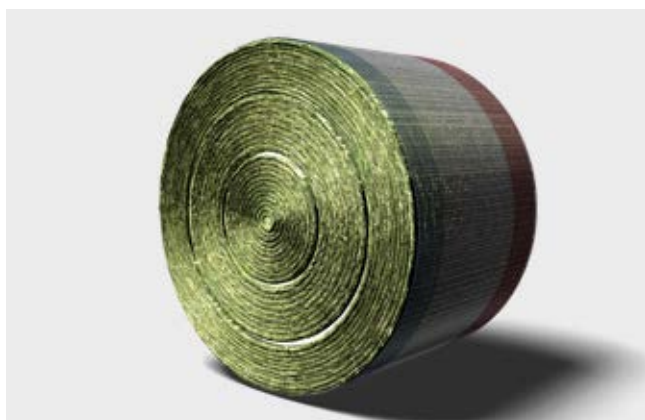
Densités selon vos besoins

Des balles de haute densité réduisent leur quantité. Ce qui économise du filet, du film et avant tout des coûts de transport et de la surface de stockage. Un fourrage coupé court permet des densités plus élevées. Mais des balles à haute densité ne sont pas toujours souhaitées. Si le foin doit encore bénéficier d'un séchage, la presse doit pouvoir s'adapter aux besoins spécifiques. Le réglage de la densité sur l'IMPRESS se fait depuis le siège du tracteur.

Dimensions de balles selon vos besoins

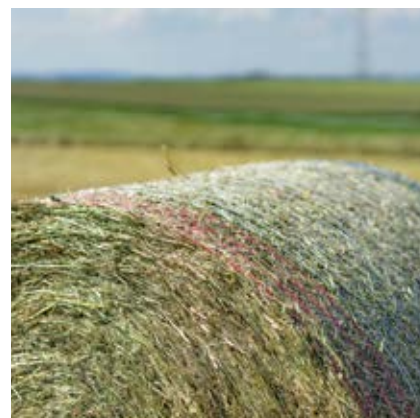
Le type de fourrage et la destination des balles définit leurs dimensions. De plus, des conditions topographiques telles que la logistique disponible ou le stockage plus tardif des balles jouent un rôle essentiel.

Alors que les presses à chambre fixe réalisent des balles d'env. 1,3 m de diamètre, les presses à chambre variable sont plus polyvalentes avec des diamètres réglables en continu et allant de 0,8 m à 1,55 m, voire même 1,85 m. Le réglage de la dimension des balles se fait confortablement depuis le terminal.



Dispositif à noyau mou

Les presses à chambre variable IMPRESS V bénéficient de série du dispositif à 3 zones de densités réglables. Les tendeurs de courroies permettent de définir des densités différentes dans les 3 zones. Par conséquent, il est possible d'obtenir un noyau mou, une zone intermédiaire avec une densité plus importante et une périphérie avec une densité très élevée pour une forme parfaite de la balle. Les zones et les diamètres des balles sont réglables en continu depuis le terminal.



Ensilage

La coupe courte de 36 mm permet des densités et par conséquent des poids de balles plus élevés. Un fourrage pré-fané pressé avec une densité élevée bénéficie d'une baisse de PH plus rapide et plus sûre, pour une meilleure fermentation. De plus, l'ensilage coupé court se défait plus facilement et rapidement. Cela économise du temps et de l'énergie. Le liage film proposé en option augmente encore la qualité de l'ensilage.

Paille

Une paille coupée court se laisse plus facilement compresser. Il en résulte des densités de balles plus importantes et par conséquent, un nombre de balles plus faible. Le paillage plus tard sera également plus rapide et facile, limitant du même coup la production de poussière. La paille coupée court par l'IMPRESS se laisse aspirer plus facilement. De plus, les balles se laissent défaire plus facilement et les brins courts sont plus faciles à mélanger dans la ration. Dans les champs, la presse avec couteaux consomme nettement moins de puissance que les presses avec broyeur.

Foin

Dans le foin, on se passe souvent de couteaux ou du moins leur quantité est fortement réduite. Les multiples possibilités de combinaison du nombre de couteaux permet une adaptation rapide aux conditions d'utilisation. De plus, le foin se laisse compresser de manière optimale pour permettre un séchage naturel ou un séchage actif. Avec le dispositif à 3 zones des presses à chambre variable, on peut retrouver le noyau mou des presses à chambre fixe. Ainsi, vous pouvez faire de grosses économies en coût énergétique lors du séchage en grange des balles.

Confort de travail



Confortable tout au long de la journée

Pendant la saison, les journées peuvent être longues. Aussi, le travail doit être aussi confortable et agréable que possible. Ainsi, vous restez détendus et performants tout au long de la journée. L'IMPRESS offre de multiples équipements améliorant le confort. L'IMPRESS PRO se distingue encore plus grâce à l'automatisation de nombreuses fonctions. Idéal pour des performances maximales chaque jour.

Confort et sécurité

La barre de coupe tiroir EASY MOVE permet des travaux d'entretien sur le côté de la presse et hors de la zone de danger. L'intervention sur les couteaux se fait en position debout.

Par conséquent, la sécurité au travail est maximale et vous restez propre puisque vous n'avez pas besoin de grimper dans la presse.

Le coincement de couteaux n'est plus d'actualité puisque la position haute de la barre de coupe garde l'ensemble propre.

Par conséquent, une longue journée de travail reste un plaisir.



Du plaisir au travail

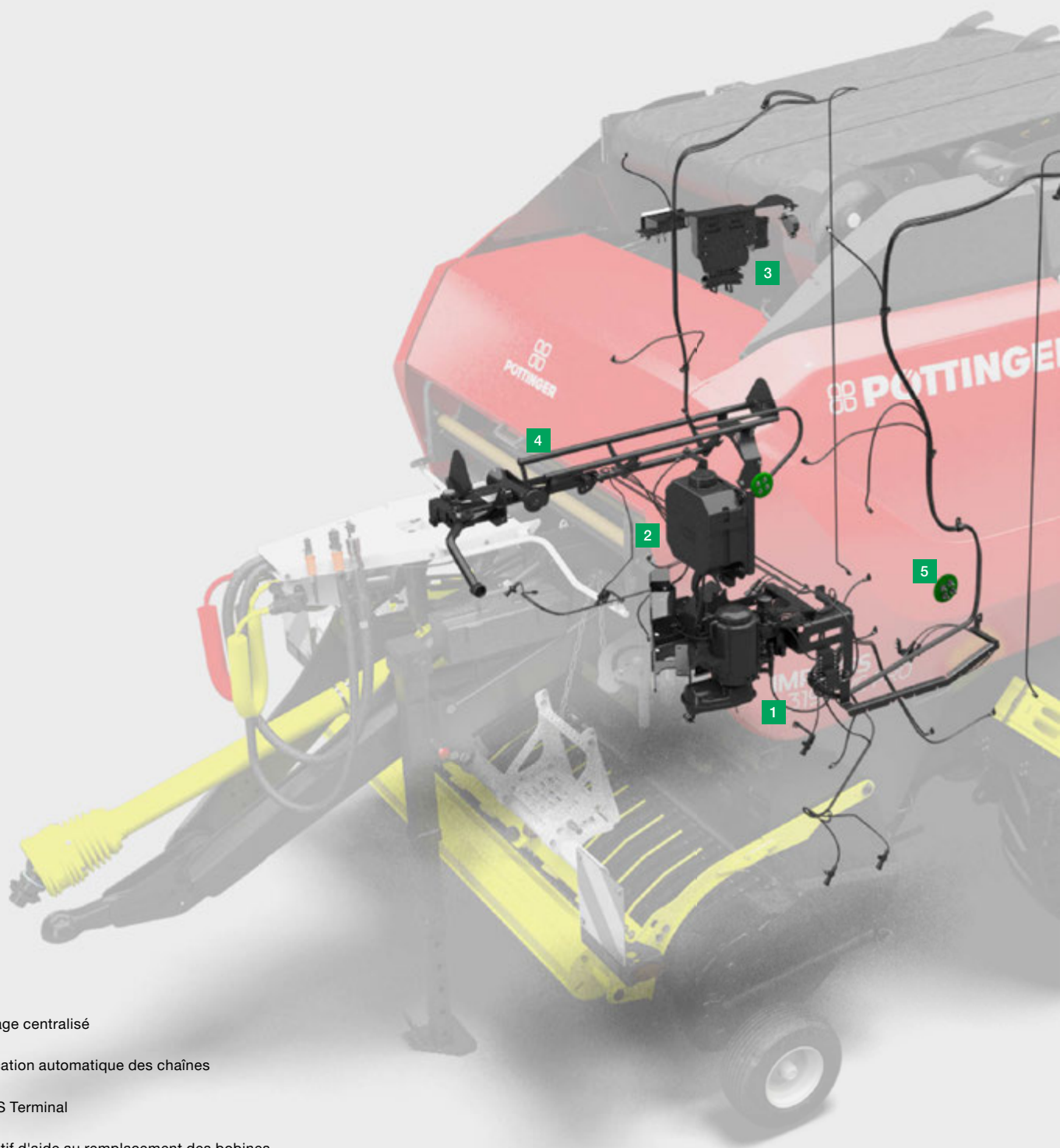
Commandes simples, remplacement de bobines confortable et entretien rapide augmentent le plaisir de travailler avec la machine et motive le chauffeur. Des chauffeurs motivés s'identifient à la machine et vont en prendre soin. Un gain pour toutes les parties.

Gain de temps par l'automatisation de la porte arrière

Stéphane Simon du GAEC Simon en France est enchanté : « Que ce soit pour la récolte de l'ensilage, du foin ou de la paille, l'IMPRESS donne toujours de bons résultats. Au travail, j'ai pu découvrir la qualité et la performance de ramassage du pick-up pendulaire, la grande qualité de coupe avec les 32 couteaux réversibles ainsi que la forme de balles parfaite avec une très grande densité. J'ai particulièrement apprécié l'ouverture automatique de la porte arrière qui m'a permis de gagner beaucoup de temps. »

Stéphane Simon
 Chef d'entreprise
 Normandie / France

Confort de travail



- 1** Graissage centralisé
- 2** Lubrification automatique des chaînes
- 3** ISOBUS Terminal
- 4** Dispositif d'aide au remplacement des bobines
- 5** Capteur d'humidité



Confort de travail maximal

L'IMPRESS de PÖTTINGER offre un très grand confort de travail. Vous bénéficiez évidemment d'un graissage automatique des chaînes mais la barre de coupe tiroir est unique sur le marché. En complément des équipements électroniques, les logiciels vous facilitent le quotidien. Cela se ressent surtout sur les modèles PRO.

Graissage centralisé

Rapidement réalisé

Lubrification automatique des chaînes

Grand réservoir

Commande ISOBUS pour une automatisation des fonctions

Simplification de votre quotidien

Dispositif d'aide au remplacement des bobines

Support pivotant pour le remplacement aisé des bobines

Capteur d'humidité

Optimisation du temps disponible pour les fourrages secs

Éclairage

Travail optimal également la nuit

EASY MOVE

Plus de confort

Confort de travail



EASY MOVE

Unique sur les presses

Des barres de coupe tiroirs ou pivotantes équipent essentiellement les remorques. L'IMPRESS de PÖTTINGER offre également ce confort sur les presses à balles rondes. L'entretien se fait par conséquent en position debout et hors de la zone de danger de la presse. Ergonomique et sûr.

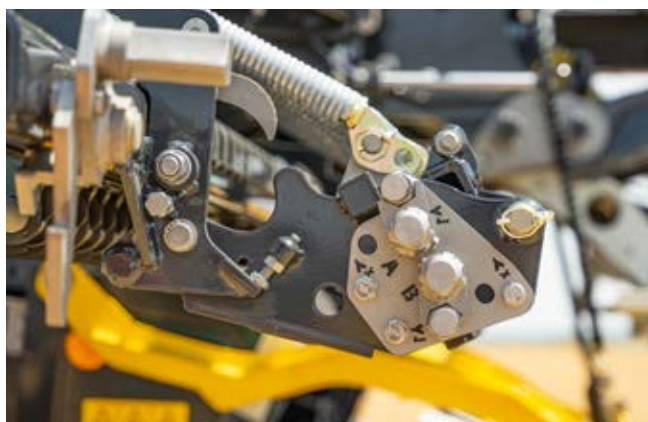
La sélection des groupes de couteaux peut se faire sans sortir la barre de coupe du canal. Les faux couteaux ne sont pas nécessaires sur les IMPRESS vu la disposition de la barre de coupe au dessus du canal. Les ouvertures de passage des couteaux restent propres.

Remplacement des couteaux

Le remplacement des couteaux est simple et rapide.

- Abaisser le pick-up et basculer hydrauliquement la barre de coupe
- Retirer les vérins, déverrouiller et extraire latéralement la barre de coupe
- Déverrouiller les couteaux
- Retourner, remplacer ou modifier le groupage des couteaux
- Verrouiller les couteaux
- Rentrer la barre de coupe, fixer les vérins et basculer hydrauliquement la barre dans le canal

L'outillage principal, le levier de commande des couteaux est positionné à portée de main sur la presse. Il est nécessaire pour les fonctions mécaniques telles que le déverrouillage ou la sélection des groupes de couteaux. Les erreurs de manipulation sont exclues grâce à une mécanique bien pensée, puisque la barre de coupe ne peut être coulissée devant le canal sans que les couteaux ne soient verrouillés.

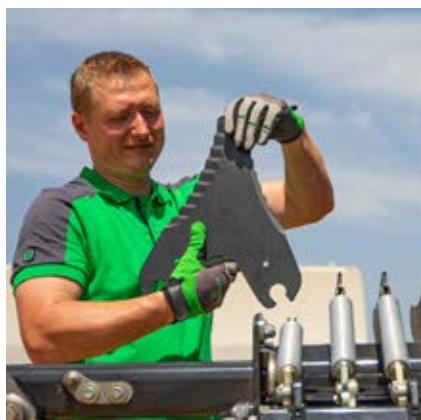


Commande groupée

La commande mécanique des groupes de couteaux est de série sur les modèles IMPRESS MASTER et PRO.

La sélection des groupes de couteaux se fait par rotation de la came avec le levier, la constitution des groupes de couteaux se fait manuellement en les fixant sur l'une ou l'autre came. Les couteaux fixés directement sur la barre de coupe restent toujours actifs.

Une sélection hydraulique des groupes de couteaux est proposée en option sur les modèles PRO.



TWIN BLADE

Des couteaux affûtés en un tour de main.

Avec les couteaux réversibles TWIN BLADE, vous doublez la longévité d'un jeu de couteaux. Grâce à la barre de coupe tiroir EASY MOVE, le remplacement des couteaux devient un jeu d'enfant, ce qui permet des économies de temps et motive l'utilisateur.

Nettoyeur à air comprimé

Laissez la poussière de là où elle vient - dans les champs. Un nettoyage à la soufflette avant de quitter la parcelle facilite énormément le nettoyage de la machine. L'enrouleur avec la soufflette, proposé en option, est positionné au-dessus du timon et pivotant à 180°.

Cette option nécessite une machine avec freinage pneumatique.

Capteur d'humidité

L'humidité conditionne la capacité de stockage du fourrage sec.

Vous pourrez contrôler cette information sur le terminal tout au long de la journée grâce au capteur d'humidité proposé en option.

Vous pourrez ainsi presser jusqu'à la dernière minute.

Plus besoin de descendre du tracteur pour faire une mesure manuelle ou d'emporter un appareil de mesure indépendant.

En option sur les modèles PRO.

Confort de travail



Stock de bobines

De série, tous les modèles IMPRESS bénéficient de deux supports pour bobines de recharge. En relation avec le liage à deux emplacements, vous avez de disponible sur votre machine jusqu'à 4 bobines.

Dispositif d'aide au remplacement des bobines

Le chargement d'une bobine nécessite de soulever de lourdes charges.

Avec le support pivotant proposé en option, ce chargement est nettement simplifié.

Le support droit de la bobine de recharge devient alors pivotant et sert de dispositif d'aide. Il suffit de faire glisser la bobine sur l'emplacement de liage choisi. Des galets simplifient la manœuvre et protègent la bobine.

Éclairage

En été, les journées sont longues et à l'automne, la luminosité est limitée. Les kits d'éclairage LED proposés en option vous permettent de conserver une bonne visibilité sur la machine. L'activation a lieu au niveau du terminal depuis le siège du tracteur. Les feux LED éclairent efficacement l'arrière de la presse pour la dépose des balles. De son côté, une rampe LED éclaire le pick-up et le rotor. Sous les capots latéraux et au dessus du liage, se trouvent d'autres rampes LED à commande séparée, qui vous facilitent l'entretien et le remplacement des bobines.

Caméras

La caméra en option permet un bon suivi de la dépose de la balle. L'image peut être retransmise sur un écran du tracteur compatible ou sur un moniteur en option. Ce moniteur peut retransmettre jusqu'à 4 images simultanément sur écran partagé.

Les caméras sont très utiles dans les pentes pour vous permettre de surveiller la sortie de la balle hors de la chambre. Vous pourriez ainsi réagir plus rapidement si besoin.



Liage automatique :

Toutes les IMPRESS sont équipées d'un liage automatique. Le liage démarre après le signal « chambre pleine » avec une temporisation. La temporisation est réglable. Tous les modèles PRO peuvent bénéficier en option d'un démarrage automatique du liage commandé par le signal de vitesse « 0 » du tracteur en complément du signal « chambre pleine ». Par conséquent, il n'y a aucun risque que le ramassage redémarre.



Pick-up automatique

Dans les pentes et sur les petits parcelles, il faut souvent faire des manœuvres. Dans ce cas, l'automatisation des fonctions sur les IMPRESS PRO assure le relèvement du pick-up. Cela facilite le travail du chauffeur et préserve la couche végétale. Le relèvement du pick-up peut être déclenché au choix par le signal du liage ou si disponible, le signal de marche arrière fourni par le tracteur.

Porte arrière automatique

A la fin du liage, vous pouvez commander automatiquement l'ouverture de la porte arrière sur les IMPRESS PRO. Si la presse est équipée d'un éjecteur de balles, vous serez informé de la sortie de la balle. Lorsque la balle a quitté l'éjecteur, la porte se referme automatiquement. Des immobilisations courtes et une performance maximale sont garanties indépendamment du chauffeur tout au long de la journée.

Barre de coupe automatique

En présence d'andains irréguliers ou en conduite à la limite des capacités, des bourrages peuvent intervenir. L'évacuation rapide du bourrage est alors essentielle. Une simple pression sur une touche permet de retirer la pression sur les couteaux de l'IMPRESS et le bourrage peut être évacué. Dès que le rotor reprend sa rotation, les couteaux reviennent automatiquement en position de travail. En option sur les modèles PRO.

Dispositif de retenue de balles

Les IMPRESS V PRO peuvent bénéficier en plus d'une fonction de retenue des balles. La porte arrière ne s'ouvre que partiellement afin de retenir la balle éjectée. Equipement non commercialisé en France.

Confort de travail



Plus qu'un simple timon

Le timon des IMPRESS peut être attelé aussi bien en position haute que basse. Des tirants et des portions crantées permettent de s'adapter parfaitement aux différents tracteurs.

Un timon hydraulique est disponible en option sur les modèles PRO. Il bénéficie d'une suspension et assure un grand confort de conduite.

Il permet une adaptation rapide et simple lors de changements de tracteurs. S'il y a accumulation de fourrage devant le pick-up, le relèvement au niveau du timon permet de dégager plus de passage pour le fourrage.

Ce réglage hydraulique du timon permet également des entrées plus confortables dans des parcelles en contrebas.

Adapté à tous

La gamme très large des anneaux d'attelage permet d'adapter les IMPRESS à tous les types de tracteurs.

Un timon rallongé est nécessaire pour les voies larges ou roues jumelées.

Conduite en toute sécurité

Toutes les presses sont équipées d'un freinage hydraulique ou pneumatique. Vous bénéficiez ainsi d'une sécurité optimale dans les pentes ou à grande vitesse.

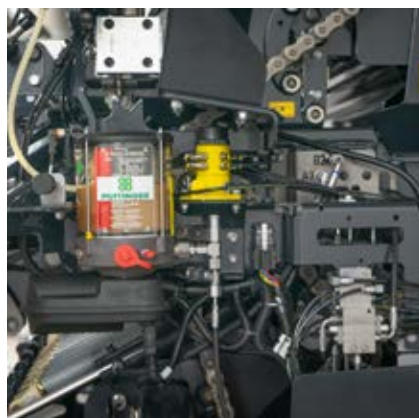
Selon les réglementations en vigueur dans les pays, les presses solos sont également proposées sans freinage.



Entraînement fûté

Avec le positionnement de tous les entraînements mécaniques côté gauche et les entraînements hydrauliques et composants électroniques côté droit, la machine présente un aspect bien rangé.

L'entraînement est de série à 540 tr/mn sur les IMPRESS V et MASTER et 1000 tr/mn sur les PRO. Les modèles à 540 tr/mn peuvent avoir un régime d'entraînement à 1000 tr/mn en option.



Assistance à l'entretien

Qui a graissé la dernière fois ?

Cet entretien est souvent oublié, surtout quand le parc machine est très important avec plusieurs chauffeurs. Il en résulte soit un graissage trop fréquent, soit trop espacé.

Les conséquences sur la longévité de nombreux composants peuvent être très néfastes.

Le dispositif d'assistance à l'entretien, fourni de série, surveille lui-même les intervalles de graissage et informe le chauffeur de la nécessité de graisser.

Graissage centralisé

Les modèles MASTER sont équipés de rampes de graissage pour les articulations nécessitant des graissages fréquents.

Les modèles PRO sont équipés de 2 répartiteurs progressifs.

Vous évitez ainsi les recherches de graisseurs occasionnant des pertes importantes de temps.

La nouvelle unité de liage avec liage film est maintenant disponible sur tous les modèles PRO. Un dispositif de graissage centralisé automatique est également proposé en option sur les modèles PRO.

Graissage centralisé des chaînes

Le graissage des chaînes est essentiel pour leur longévité et de ce fait, toutes les IMPRESS bénéficient d'un graissage centralisé de série.

Ainsi, le graissage a lieu en continu pour une très grande longévité.

La quantité de graisse est pré-définie et il suffit d'assurer le remplissage régulier du réservoir.

Qualité de fourrage maximale



Tout ramasser, mais proprement

D'un côté, il faut éviter les pertes de fourrage et d'un autre, il faut éviter l'incorporation de terre et par conséquent de clostridium et de bactéries dans le fourrage. La production d'acide butyrique et acétique réduirait considérablement la qualité de l'ensilage.

L'agriculteur a donc besoin d'une machine qui travaille très proche du sol sans piquer en terre. Le respect d'une hauteur de couche végétale de 5 à 7 cm réduit considérablement le risque d'introduction de terre, puisque le pick-up n'a pas besoin de travailler trop proche du sol tout en assurant un bon ramassage. De plus, la repousse de l'herbe sera d'autant plus rapide. Si le terrain est accidenté, il faut prêter une attention toute particulière à la qualité du suivi du sol.

Ne rien perdre

Le fourrage a été récolté, mais il reste de l'argent sur la parcelle. Il est souvent difficile d'estimer les pertes de brins courts et de feuilles. Il s'agit de matière végétale qui a été réduite de taille involontairement lors de la fauche, du fanage, de l'andainage jusqu'au pressage, de sorte à tomber au fond de la couche végétale et ne plus pouvoir être repris par l'outil suivant.

Un régime de rotation réduit permet de préserver le fourrage. Plus le fourrage est sec, plus le risque est élevé. Une couche végétale plus haute limite encore plus la tombée des brins jusque sur le sol. La luzerne est particulièrement sensible lors de sa récolte. Les feuilles se détachent rapidement des tiges, provoquant ainsi de grosses pertes de valeur nutritive. Ces pertes de brins courts ne peuvent jamais être totalement supprimées.



Une valeur sûre

Taux énergétique maximal grâce à une fermentation optimale représente l'objectif principal. Après que le fourrage riche en énergie ait été ramassé, il faut le presser efficacement pour éliminer l'air. La qualité de coupe ne sert pas seulement à obtenir une bonne structure du fourrage, mais elle permet également d'obtenir une très bonne densité de la balle. Plus la coupe est courte, mieux c'est. Lorsque la balle est formée, il faut la lier efficacement. Il faut qu'elle puisse conserver sa forme et éviter l'introduction d'air jusqu'à son enrubannage. Si de l'air s'introduit, des levures se forment et la qualité du fourrage baisse. Si vous pressez et enrubannez des balles rondes, chacune d'entre-elles forme un mini silo. Elles sont bien adaptées au mélange de plusieurs produits et qualitativement très stables, puisque dès l'ouverture, elles sont intégralement consommées.

Coupe courte et liage film pour une qualité de fourrage parfaite.

« Notre objectif est de produire un fourrage de très haute qualité, cela est essentiel pour nous et l'IMPRESS représente pour cela le meilleur choix.

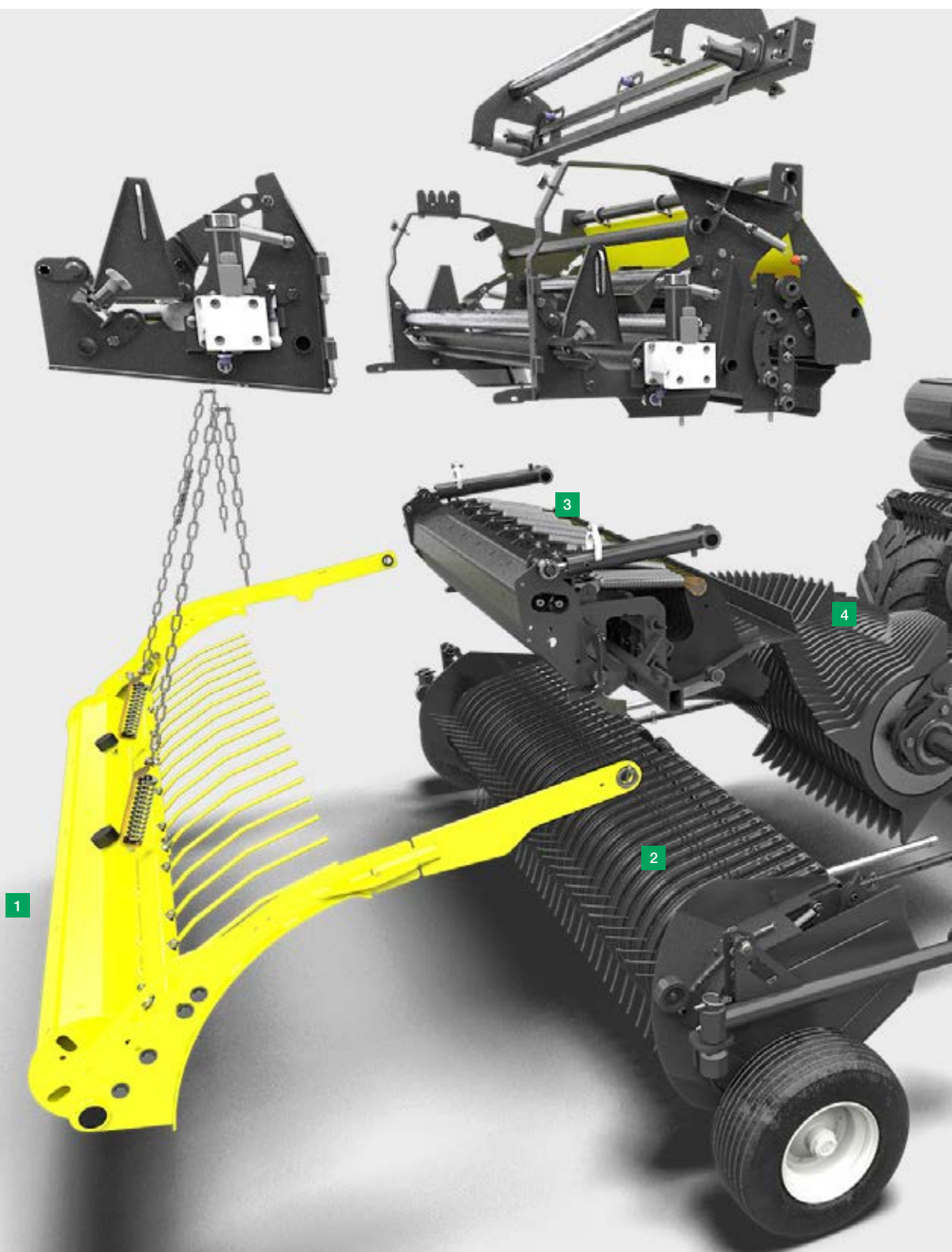
Les 32 couteaux et la position haute de la barre de coupe (remplacement des couteaux en position debout) nous apportent de gros avantages par rapport aux machines des autres constructeurs.

Avec le liage film, la balle est maintenue plus serrée ce qui empêche l'introduction d'air et garantit ainsi la qualité du fourrage. De plus, les balles compactes et bien formées sont plus faciles à manipuler, à transporter, à stocker et enfin, mieux protégées contre les détériorations.

En majorité, nous utilisons l'IMPRESS dans l'ensilage et la paille. Nous avons même pressé et coupé de la paille d'orge avec les 32 couteaux avec un très bon retour de la part de nos clients. »

Thomas & Josef Lustenberger
Agriculteur et entrepreneur
Seetal dans le canton de Luzern / Suisse

Qualité de fourrage maximale



- 1 Rouleau
- 2 Pick-up
- 3 Barre de coupe
- 4 Rotor
- 5 Rotor de nettoyage



Qualité de fourrage maximale

Avec l'IMPRESS vous obtenez une qualité de fourrage maximale. La garantie pour des animaux sains et productifs d'un côté et une couche végétale préservée pour une repousse rapide. Cela optimise à long terme la rentabilité de votre exploitation.

Rouleau

Assure un flux de fourrage régulier

Pick-up

Ramasse proprement le fourrage tout en le préservant

Barre de coupe

Coupe efficacement et régulièrement le fourrage sur toute la largeur de la balle avec une longueur de brin théorique jusqu'à 36 mm

Rotor

Transfère le fourrage au travers des couteaux avec une entrée tangentielle dans la chambre de pressage

Rotor de nettoyage

Ré-injecte les brins courts et feuilles dans le flux de fourrage

Liage film

Evite la décompression des balles

Dispositif à noyau mou

Permet des densités optimales pour chaque type de fourrage

Qualité de fourrage maximale



Pick-up / Rotor

Une qualité de suivi du sol parfaite, grâce au débattement pendulaire de 120 mm par côté, désigne parfaitement le pick-up des IMPRESS. Grâce à la commande par came des 5 rangées de dents, le régime de rotation du pick-up est plus faible et le fourrage est transféré jusqu'au rotor. Si les dents entrent en contact avec le sol, leur position traînante est moins agressive de sorte à réduire l'incorporation de terre dans le fourrage.

Le transfert en douceur du fourrage vers le rotor limite l'effet « peigne » pour une meilleure qualité de coupe.

Cette manipulation tout en douceur réduit également les brisures de brins et pertes au ramassage.

Le rotor reprend efficacement le fourrage et réalise une coupe « ciseau » de qualité maximale. Sur l'IMPRESS, le fourrage est porté par le rotor et non poussé sur le fond de canal. Le flux de fourrage tangentiel permet une entrée en douceur dans la chambre avec une mise en rotation instantanée. Le rotor n'a pas besoin de forcer l'entrée du fourrage dans la chambre. Le fourrage et le matériel sont préservés.

Rotor de nettoyage

Plus la coupe est courte ou le fourrage cassant, plus il y a de risques de pertes de brins courts dans la chambre de pressage. Ainsi, de la matière peut passer entre les courroies et les rouleaux.

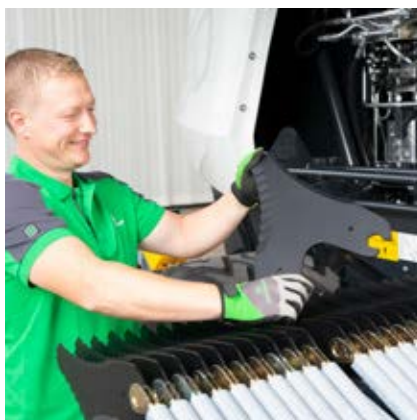
L'IMPRESS réinjecte dans le flux de fourrage ces brins courts ou feuilles de grande valeur, au niveau du canal de retour, grâce au rotor nettoyeur. Une trappe mobile constitue le fond du canal et guide la marchandise en direction de la chambre de pressage.

Surtout sur les modèles variables, les pertes de brins courts peuvent être réduites à leur minimum.



Coupe courte jusqu'au bord de la balle

La longueur de coupe théorique de 36 mm est maintenue sur toute la largeur du canal, même sur les extrémités. Les balles bénéficient d'une densité élevée et constante. La longueur de coupe de 36 mm est unique et la qualité de coupe est au niveau des remorques ensileuses. Les balles à coupe courte des IMPRESS sont très fermes, même dans la paille. Le liage au delà des bords stabilise les arêtes des balles.



Sécurité individuelle des couteaux

Une longueur de coupe de 36 mm ne laisse pas beaucoup de place pour le pressage de corps étrangers.

Une sécurité individuelle performante est d'autant plus importante.

La sécurité individuelle des couteaux des IMPRESS se déclenche efficacement seulement lorsque cela est utile.

Tous les autres couteaux restent en position et maintiennent une bonne qualité de coupe. Le couteau ayant déclenché revient inmanquablement en position de travail après le passage du corps étranger.

Les couteaux sont ainsi protégés contre la casse et la santé de vos animaux est préservée.

TWIN BLADE

Des couteaux affûtés assurent une coupe franche avec un minimum de puissance. Le retournement des couteaux permet de bénéficier instantanément d'un bon tranchant sans aiguisage. La qualité de coupe reste ainsi constante et bonne.

Une version DURASTAR est proposée pour les conditions riches en pierres. Elle est particulièrement résistante.

Densité optimale

Pour l'ensilage, des densités d'env. 180 kg/m³ sont généralement visées

Pour le séchage efficace du foin en balles, une densité de pressage de 80 à 120 kg de MS/m³ est souhaitée.

Alors qu'un noyau mou se forme automatiquement sur les presses à chambre fixe, il est possible de régler en continu, sur les presses à chambre variable, différentes densités sur 3 zones. Ainsi vous pouvez presser, avec toutes les IMPRESS et dans toutes les conditions, des balles optimales avec une très bonne capacité de passage de l'air. Le fourrage sèche rapidement et conserve toute sa valeur nutritive.

Qualité de fourrage maximale



Densité conservée

L'utilisation d'un liage film évite la détente de la balle à la sortie de la chambre de pressage.

En fonction du nombre de couches et de la qualité du filet utilisé, la balle peut se détendre de 3 cm au diamètre. Cela représente un volume de 70 l pour un diamètre de 1,25 m. Dans ce volume créé, l'air va s'infiltrer et entraver la fermentation.

Le tension du liage film peut être plus élevée pour éviter cette détente. La densité est conservée et l'air ne peut pénétrer dans la balle.

Le processus de fermentation a lieu de manière optimale.

Protection intégrale

Le film de liage, tendu sur toute la largeur et même au-delà, empêche la formation d'un épaulement et garantit une forme parfaite de la balle. Ainsi, il y aura moins d'air d'emprisonné lors de l'enrubannage - un garant supplémentaire pour une grande qualité de fourrage.

La détérioration du film laisse pénétrer l'oxygène. A ce moment là, les levures favorisent la formation de moisissures.

Un liage film réduit considérablement ce risque grâce au nombre constant de couches autour de la balle. Cela la rend moins sensible au percement par les chaumes, animaux ou lors du transport.



Meilleur stockage

Le liage film protège mieux la balle sur la périphérie et maintient une forme cylindrique parfaite, facilitant le transport et le stockage. Dans la position debout préconisée, il en résulte une pression vers l'extérieur qui comprime d'autant plus les couches de film. A l'ouverture de la balle, le film se sépare facilement du fourrage, même en cas de gel.



Sûr

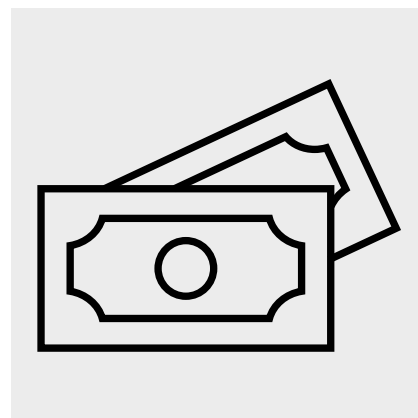
Le liage film des IMPRESS PÖTTINGER bénéficie d'un dispositif de pincement. Cela permet d'alimenter, de détacher et de maintenir le film en toute sécurité dans toutes les conditions d'utilisation.

Un dispositif d'étirement en largeur permet le placement du film de 1 400 mm de large au delà des bords de la balle. Le freinage des bobines, qui assure la tension du film, est réglable depuis la cabine du tracteur. Tout comme le nombre de couches - nous préconisons 4 à 5 couches.



Durable

Lorsqu'on utilise un liage film en combinaison avec l'enrubannage des balles d'ensilage, deux types de films identiques sont déposés l'un sur l'autre. Il n'est donc plus nécessaire de les séparer pour le recyclage. Votre travail s'en retrouve facilité et la planète mieux préservée. Ceci permet une valorisation des déchets beaucoup plus simple et efficace.



Economique

En utilisant un liage film, vous augmentez la qualité de votre fourrage et donc les performances de vos animaux.

La réduction de l'étirement ultérieur des balles leur permet de conserver leur forme, ce qui réduit l'espace de stockage nécessaire.

Selon les conditions d'utilisation, le nombre de couches de film d'enrubannage peut être réduit de 2, si la balle a été liée avec 4-5 couches de film.

Presses à chambre fixe





Presses à chambre fixe



Technique fiable

Les presses à chambre fixe conviennent à toutes les conditions d'utilisation, mais sont connues pour être des spécialistes de l'ensilage. La conception robuste avec 18 rouleaux de pressage assure une rotation fiable des balles avec des densités les plus élevées et des longueurs de coupe les plus courtes. La longueur théorique de coupe des PRO atteint 36 mm en utilisant les 32 couteaux, les MASTER 72 mm avec 16 couteaux.

La chambre de pressage est entraînée par des chaînes à rouleaux 5/4" très résistantes, avec lubrification et tension automatique des chaînes pour une longue durée de vie et une grande fiabilité. Les tendeurs sont dotés d'indicateurs clairs pour un réajustement facile.

Conception de la chambre

La chambre de pressage de 1,20 x 1,25 m est équipée de 18 rouleaux entraînés par des chaînes. Outre les 4 rouleaux de starters, les 6 rouleaux d'entraînement sont particulièrement robustes avec une épaisseur de paroi de 4,5 mm et ont une forme active. Les 8 autres rouleaux de formation de balles sont de forme ondulée et de poids optimisé avec une épaisseur de 3,5 mm.

Tous les rouleaux sont montés dans des roulements oscillants surdimensionnés de 50 mm.

La porte arrière est verrouillée hydrauliquement et détermine la densité de la balle.



Très bien équipées

Toutes les IMPRESS F sont équipées d'un pick-up pendulaire à cames de 2,05 m de large avec position flottante.

Un pick-up de 2,30 m est proposé en option sur les MASTER et de série sur les PRO. Un fond de canal mobile pour l'évacuation des bourrages éventuels est également de série. Le réglage de la densité et le liage du filet peuvent être commandés depuis le terminal sur tous les modèles à chambre fixe.

Uniquement sur PRO

Les modèles PRO bénéficient d'une barre de coupe courte à 32 couteaux pour une longueur de coupe théorique de 36 mm. Un pick-up pendulaire de 2,30 m de large vient augmenter leurs performances. En option, ils peuvent être équipés d'un liage de film avec un ou deux emplacements de dépose de bobines et une commande ISOBUS. En outre, ils bénéficient d'une automatisation de nombreuses fonctions.

Presses à chambre fixe



IMPRESS 3130 F MASTER

Équipement de série :

- Chambre* : 1,20 x 1,25 m
- Régime d'entraînement 540 tr/mn
- Cardan grand angle avec sécurité à cames
- Pick-up pendulaire à cames de 2,05 m
- Rouleau de pick-up
- Rotor de 650 mm de diamètre avec étoiles doubles de 6 mm
- Barre de coupe à 16 Couteaux (TWIN BLADE)
- Barre de coupe tiroir EASY MOVE
- Sélection mécanique des groupes de couteaux
- 18 rouleaux
- Liage filet
- 2 supports pour bobine de réserve
- Graissage automatique des chaînes
- Rampe de graissage centralisé
- Terminal SELECT CONTROL
- Pneumatiques 380/55 -17"

Diverses fonctions automatiques :

- Liage automatique (temporisation)

Performances requises

- Moteur : 59 kW / 80 ch
- Prise de force : 540 / 1000 tr/mn
- Hydraulique : 2 DE + 1 retour libre
- Électronique : Prise 3 plots Cob, prise d'éclairage 7 plots

IMPRESS 3130 F PRO

Équipement de série :

- Chambre* : 1,20 x 1,25 m
- Régime d'entraînement 1000 tr/mn
- Cardan grand angle avec sécurité à cames
- Pick-up pendulaire à cames de 2,30 m
- Rouleau de pick-up
- Rotor de 650 mm de diamètre avec étoiles simples de 10 mm
- Barre de coupe à 32 Couteaux (TWIN BLADE)
- Barre de coupe tiroir EASY MOVE
- Sélection mécanique des groupes de couteaux
- 18 rouleaux
- Liage filet
- 2 supports pour bobine de réserve
- Graissage automatique des chaînes
- Répartiteur progressif pour le graissage centralisé
- Compatible ISOBUS sans terminal
- Pneumatiques 500/50 -17"

Diverses fonctions automatiques :

- Liage automatique (temporisation ou vitesse**)
- Relevage automatique du pick-up (liage ou marche arrière)
- Porte arrière automatique (semi ou totalement automatique**)
- Barre de coupe automatique

Performances requises :

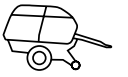
- Moteur : 74 kW / 100 ch
- Prise de force : 1000 tr/mn
- Hydraulique : Load Sensing
- Électronique : Prise ISOBUS-, prise d'éclairage 7 plots

* la détente de la balle peut faire varier son diamètre effectif

** en fonction des options

Presses à chambre variable





Presses à chambre variable



Pour toutes les conditions d'utilisation

Les IMPRESS V MASTER et PRO sont des presses à chambre variable conçues pour être utilisées dans tous les fourrages. Grâce au flux de fourrage tangentiel, un démarrage sûr de la balle est toujours garanti, même avec de la paille sèche coupée court ou de l'ensilage humide. Ces modèles bénéficient de dispositifs de coupe à 16 ou 32 couteaux.

L'IMPRESS V n'a pas de couteaux pour la récolte des fourrages secs.

Conception de la chambre

Trois courroies sans agrafes forment la balle. Elles sont toujours tendues de manière optimale grâce à 2 tendeurs de courroie hydrauliques. Le « système de préchambre » avec 4 rouleaux starters assure un démarrage sûr de la balle. Les courroies sont maintenues propres par des rouleaux de nettoyage et des racleurs. En outre, les courroies sont guidées pour éviter tout déplacement latéral. La vitesse de rotation des courroies est adaptée à tous les types de fourrage.

IMPRESS 3160 V / 3190 V



Très bien équipés

Toutes les IMPRESS V sont équipées d'un pick-up pendulaire à cames de 2,05 m de large avec position flottante.

Un pick-up de 2,30 m est proposé en option sur les MASTER et de série sur les PRO. Un fond de canal mobile pour l'évacuation des bourrages éventuels est également de série. Le réglage de la densité et le liage du filet peuvent être commandés depuis le terminal sur tous les modèles à chambre variable.

Uniquement sur PRO

Les modèles PRO bénéficient d'une barre de coupe courte à 32 couteaux pour une longueur de coupe théorique de 36 mm. Un pick-up pendulaire de 2,30 m de large vient augmenter leurs performances. En option, ils peuvent être équipés d'un liage de film avec un ou deux emplacements de dépose de bobines et une commande ISOBUS. En outre, ils bénéficient d'une automatisation de nombreuses fonctions.

Presses à chambre variable



IMPRESS 3160 V / 3190 V

IMPRESS V

Équipement de série :

- Chambre* :
3160 V : 1,20 x 0,80 – 1,55 m,
3190 V : 1,20 x 0,90 – 1,85 m
- Régime d'entraînement 540 tr/mn
- Cardan grand angle avec sécurité à cames
- Pick-up pendulaire à cames de 2,05 m
- Rouleau de pick-up
- Rotor de 650 mm de diamètre avec étoiles simples de 10 mm
- Sans barre de coupe
- 3 courroies sans agrafes
- Régime de rotation des courroies plus important
- Réglage de densité 3 en zones
- Liage filet
- 2 supports pour bobine de réserve
- Lubrification automatique des chaînes
- Rampe de graissage centralisé
- Terminal SELECT CONTROL
- Pneumatiques 380/55 -17"

Diverses fonctions automatiques :

- Liage automatique (temporisation)

Performances requises :

- Moteur : 52 kW / 70 ch
- Prise de force : 540 / 1000 tr/mn
- Hydraulique : : 1 SE / 1 DE / 1 retour libre
- Électronique : Prise 3 plots Cob, prise d'éclairage 7 plots

IMPRESS V MASTER

Équipement de série :

- Chambre* :
3160 V : 1,20 x 0,80 – 1,55 m
3190 V : 1,20 x 0,90 – 1,85 m
- Régime d'entraînement 540 tr/mn
- Cardan grand angle avec sécurité à cames
- Pick-up pendulaire à cames de 2,05 m
- Rouleau de pick-up
- Rotor de 650 mm de diamètre avec étoiles doubles de 6 mm
- Barre de coupe à 16 Couteaux (TWIN BLADE)
- Barre de coupe tiroir EASY MOVE
- Sélection mécanique des groupes de couteaux
- 3 courroies sans agrafes
- Réglage de densité en 3 zones
- Liage filet
- 2 supports pour bobine de réserve
- Lubrification automatique des chaînes
- Rampe de graissage centralisé
- Terminal SELECT CONTROL
- Pneumatiques 380/55 -17"

Diverses fonctions automatiques :

- Liage automatique (temporisation)

Performances requises :

- Moteur : 59 kW / 80 ch
- Prise de force : 540 / 1000 tr/mn
- Hydraulique : 2 DE / 1 retour libre
- Électronique : Prise 3 plots Cob, prise d'éclairage 7 plots

IMPRESS V PRO

Équipement de série :

- Chambre* :
3160 V : 1,20 x 0,80 – 1,55 m
3190 V : 1,20 x 0,90 – 1,85 m
- Régime d'entraînement 1 000 tr/mn
- Cardan grand angle avec sécurité à cames
- Pick-up pendulaire à cames de 2,3 m
- Rouleau de pick-up
- Rotor de 650 mm de diamètre avec étoiles simples de 10 mm
- Barre de coupe à 32 Couteaux (TWIN BLADE)
- Barre de coupe tiroir EASY MOVE
- Sélection mécanique des groupes de couteaux
- 3 courroies sans agrafes
- Réglage de densité en 3 zones
- Liage filet
- 2 supports pour bobine de réserve
- Lubrification automatique des chaînes
- Répartiteur progressif pour graissage centralisé
- Compatible ISOBUS sans terminal
- Pneumatiques 500/50 -17"

Diverses fonctions automatiques :

- Liage automatique (temporisation et vitesse**)
- Relevage automatique du pick-up (liage ou marche arrière)
- Porte arrière automatique (semi ou totalement automatique**)
- Dispositif de retenue des balles**
- Barre de coupe automatique

Performances requises :

- Moteur : 74 kW / 100 ch
- Prise de force : 1000 tr/mn
- Hydraulique : Load Sensing
- Électronique : Prise ISOBUS, prise d'éclairage 7 plots

* la détente de la balle peut faire varier son diamètre effectif

** en fonction des options

Presses enrubanneuses





Presses enrubanneuses



Fiabilité

La sécurité opérationnelle d'une machine est essentielle pour chaque agriculteur et entrepreneur. La défaillance d'une machine peut rapidement causer des dommages économiques importants.

IMPRESS FC / VC PRO misent sur la fiabilité. Le pick-up pendulaire à came ramasse proprement n'importe quel type de fourrage, même en terrain difficile, et le transfère efficacement au rotor. Le rotor convoie le fourrage par le dessus pour une entrée tangentielle dans la chambre de pressage. Un démarrage sûr de la balle est toujours garanti, même en utilisant le nombre maximum de 32 couteaux.

La balle est liée de manière fiable avec un filet ou un film. La presse enrubanneuse convainc par son transfert sûr des balles, même sur des pentes difficiles.

Polyvalence d'utilisation

Les conditions d'utilisation changent constamment.

Nous pouvons influencer la récolte, mais pas le temps.

Nous pouvons influencer le type de fourrage, mais pas le temps. Cependant, la presse enrubanneuse IMPRESS peut être adaptée à toutes les situations.

Les IMPRESS FC / VC PRO disposent d'une sélection de groupes de couteaux qui permet de modifier rapidement le nombre de couteaux. En option, la sélection de fait même hydrauliquement.

Le dispositif de noyau mou des modèles variables vous permet de comprimer de manière optimale tout type de fourrage : qu'il s'agisse de balles d'ensilage et de paille à très haute densité ou de balles avec un noyau mou pour le séchage du foin. Des balles de foin ou de paille, sans enrubannage, peuvent être déposées individuellement ou en double. Les balles enrubannées peuvent également être relevées si besoin, ce qui se commande depuis la cabine avec l'IMPRESS.



Confort de travail

Vous apprécierez sûrement un grand confort de travail tout au long d'une journée. La sécurité vient en plus pour garantir la disponibilité des personnes.

Le remplacement des couteaux en position debout, hors de la chambre de passage répond aux deux critères. La barre de coupe tiroir EASY MOVE est unique sur le marché.

Grâce aux nombreuses automatisations de fonctions, il ne vous reste plus qu'une chose à faire : Rouler.

Pick-up, liage, porte arrière, transfert et dépose de balles peuvent avoir lieu automatiquement si vous le souhaitez.

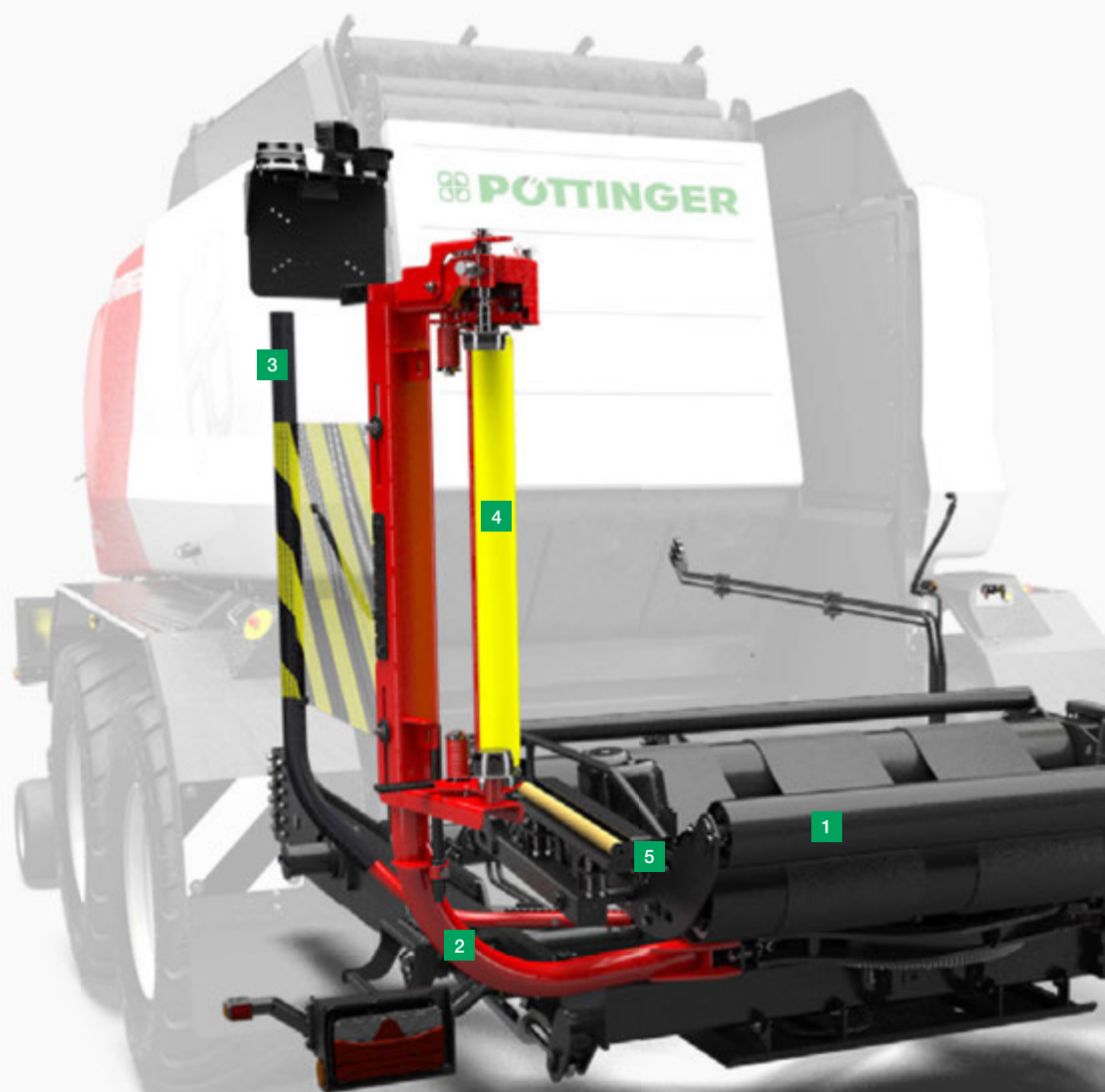
Ainsi, vous restez détendus et performants tout au long de la journée. En fin de journée, un kit d'éclairage vous éclaire lors des changements de filet et de film. Le dispositif d'aide au chargement en option, constitué d'un support pivotant et d'un frein vous permet de travailler dans une position confortable. L'arrêt d'urgence de l'enrubanneuse vous protège en cas d'imprudence.

Qualité de fourrage maximale

Le fourrage est pressé à haute densité grâce à l'IMPRESS. Une bonne qualité de coupe est essentielle pour en arriver là. Les couteaux TWINBLADE peuvent être retournés avant de devoir les affûter. La sécurité individuelle des couteaux protège les couteaux contre la casse et vos animaux contre l'ingestion d'éclats métalliques. La coupe courte de 36 mm sur toute la largeur de la balle permet d'atteindre des densités encore plus élevées. Le liage film en option évite le phénomène de détente de la balle à la sortie de la chambre. La densité de la balle reste élevée, évitant ainsi l'entrée d'air. Si la balle est enrubannée dans la foulée, les conditions idéales sont réunies pour une chute rapide du PH et un processus de fermentation optimal.

Uniquement réalisable avec les IMPRESS FC / VC PRO.

Presses enrubanneuses



- 1 Table d'enrubannage
- 2 Bras d'enrubannage
- 3 Bras de sécurité sur la table d'enrubannage
- 4 Dispositif d'étirement avec levier de déblocage
- 5 Dispositif de coupe / maintien

Principe d'enrubannage unique

Une presse à usage universel nécessite un dispositif d'enrubannage adapté. La bonne tenue dans les pentes est également conditionnée par la position basse du centre de gravité. L'entraînement par le bas de la table d'enrubannage en est la conséquence. Différents diamètres de balles, grandes performances et dépose modulable représentent une partie des objectifs fixés lors du développement du dispositif.

Chariot de transfert

Sécurité d'utilisation même dans les pentes

Table d'enrubannage

Conception unique et compacte pour un centre de gravité très bas

Bras d'enrubannage

Robuste, silencieux et sans vibration

Bras de sécurité

Protège l'utilisateur et la machine

Dispositif de pré-étirement

Pré-étirement à 70 % (option 50 %)

Dispositif de coupe / maintien

Sécurité d'utilisation et fiabilité

Surveillance par caméra

Un œil partout



Presses enrubanneuses



Transfert sûr

Le transfert des balles entre la presse et l'enrubanneuse doit fonctionner sans problème, quels que soient les conditions d'utilisation, la taille et le poids des balles. Les pentes sont un défi constant pour les systèmes. Grâce au chariot de transfert linéaire, les balles de tous types sont transférées en toute sécurité sur des pentes allant jusqu'à 40 %. Les guides latéraux empêchent la balle de se retourner ou de basculer. La table d'enrubannage s'incline vers le bras de transfert pour faciliter le transfert et empêcher la table de se renverser dans les montées. Pour déposer la balle, elle s'incline près du sol. Cela protège la balle et le film et facilite une dépose contrôlée dans les pentes. Un mode spécial pente en option permet de réguler les vitesses de travail en fonction de l'inclinaison de la machine.

Enrubannage selon besoin - fiable et rapide

L'entraînement et la fixation par le bas des satellites maintiennent une position basse de la machine et du centre de gravité. De plus, les vibrations qui peuvent provoquer des déchirures du film sont réduites. Les grosses balles de 1,85 m non enrubannées peuvent être transférées sans problème puisqu'il n'y a pas d'obstacles vers le haut. Les balles de 1,10 à 1,50 m peuvent être enrubannées. Le réglage de la taille est pratique et se fait en continu sur le support du film. Une réglette graduée vous aide en cela. Le dispositif de pré-étirement fonctionne avec un pré-étirage de 70 % ou, en option, de 50 %. Avec une vitesse de rotation pouvant aller jusqu'à 36 tr/min, l'enrubanneuse travaille toujours plus vite que la presse. Les arceaux de sécurité détectent une éventuelle collision avant qu'elle ne se produise. L'arrêt d'urgence de l'enrubanneuse respecte les dernières réglementations.



Dispositif de détection du déchirement du film

Un déchirement du film peut se produire. La machine le détecte et réduit automatiquement la rotation de la balle afin que le nombre correct de couches puisse être appliqué avec un seul rouleau de film. Cette fonction peut également être utilisée pour faire tourner le deuxième rouleau vide lorsque le film se termine sur un rouleau, de sorte que les films peuvent ensuite être changés ensemble, pour plus de confort et moins de pertes de temps. L'enrubanneuse s'arrête automatiquement en cas de déchirure du film ou de fin de film sur les deux bobines.



Dispositif de maintien et de coupe

La coupe et le maintien fiable des extrémités du film à la fin du processus d'enrubannage évitent les descentes incessantes. Quel que soit le diamètre de la balle, le dispositif de l'IMPRESS coupe et plaque proprement le film contre la balle.

Si le film se déchire pendant le processus d'enrubannage ou si un nouveau film est inséré, une patte de retenue élimine la nécessité d'attacher le film à la balle.

Il suffit de le raccrocher et c'est reparti.

Magasin de stockage des films

L'IMPRESS FC / VC PRO dispose de deux magasins de films, chacun avec 6 porte-films. En dessous, il y a un emplacement en position couchée pour un rouleau de film d'enrubannage ou 2 rouleaux de film de liage supplémentaires. Lorsqu'elle est équipée du second emplacement pour le liage, il est possible de transporter un maximum de 4 ou 6 rouleaux de liage et un maximum de 14 ou 18 rouleaux de film d'enrubannage. C'est suffisant même pour les longues journées.

Commande arrière

La commande arrière, fournie de série, permet de contrôler toutes les fonctions de l'enrubanneuse directement sur la machine. En outre, les magasins de films peuvent être basculés vers le bas. Les touches sont rétroéclairées dans l'obscurité.

Presses enrubanneuses



Éclairage

Les modèles IMPRESS FC et VC sont équipés de série d'un gyrophare sur l'enrubanneuse.

Un kit d'éclairage à LED disponible en option rend le travail dans l'obscurité encore plus agréable.

Le kit LED étend l'éclairage de base avec un projecteur supplémentaire sur l'enrubanneuse. Une rampe LED supplémentaire éclaire également la zone du pick-up et du rotor.

D'autres feux sous les capots du dispositif de liage et des magasins de film facilitent le remplacement des bobines de filet ou de film.

Enfin des rampes LED sont également montées sous les capots de la presse pour l'entretien et le nettoyage.

Essieu tandem

Les presses enrubanneuses sont par leur conception nettement plus lourdes. Selon les conditions d'utilisation, ce poids peut également augmenter de manière significative par la présence des balles dans la chambre et sur la table d'enrubannage. Par conséquent, une préservation du sol ne peut être assurée que par un essieu tandem avec de grandes roues. Des pneus 520/55 R 22,5" sont montés de série sur un essieu Boogie. Selon les pays, les dimensions vont jusqu'au 710/40 R 22.5". Les essieux tandem se caractérisent également par une stabilité directionnelle dans les pentes et une conduite souple sur la route.



Fonction pré/post rotation

La poursuite de la rotation de la balle après le liage ou l'enrubannage permet d'expulser l'air emprisonné entre les couches de film. Cela augmente la résistance au perçage et garantit une meilleure étanchéité.

La fin du film est plaquée contre la balle pour ne plus gêner au transport ou au stockage.

Avant le démarrage de l'enrubannage, la balle est mise en rotation pour plaquer la tresse contre le film de liage.



Retourneur de balles

Les chaumes ou les pierres peuvent percer le film des balles d'ensilage. Les flans des balles sont beaucoup mieux protégés grâce à un nombre de couches beaucoup plus élevé. Avec le retourneur de balles intégré, les balles peuvent être couchées sur le flan. Si besoin, le retourneur de balles peut être désactivé par simple pression sur une touche. Cela vous permet de réagir rapidement à chaque situation - ce qui n'est possible qu'avec l'IMPRESS.

Bâche de dépose

La bâche de dépose caoutchouc permet une protection supplémentaire de la balle lors de sa dépose. Elle empêche le perçage par des pierres ou des chaumes. Par la suite, elle peut finir sa course en douceur dans les chaumes. Si la bâche n'est pas nécessaire, elle peut être enroulée rapidement et facilement.

Double dépose

S'il n'y a pas d'enrubannage, la table sert de lieu de stockage pour rassembler 2 balles. Lors du pressage de foin ou de paille, l'enrubanneuse peut stocker une balle jusqu'à la fin du pressage de la suivante. Par la suite, les deux balles peuvent être déposées successivement. Vous gagnez du temps lors du chargement.

Presses enrubanneuses



IMPRESS 3130 FC PRO

Équipement de série :

- Chambre* : 1,20 x 1,25 m
- Ø d'enrubannage 1,25 – 1,35 m
- Régime d'entraînement 1000 tr/mn
- Cardan grand angle avec sécurité à cames
- Pick-up pendulaire à cames de 2,30 m
- Rouleau de pick-up
- Rotor de 650 mm de diamètre avec étoiles simples de 10 mm
- 32 Couteaux (TWIN BLADE)
- Barre de coupe tiroir EASY MOVE
- Sélection mécanique des groupes de couteaux
- 18 rouleaux
- Liage filet
- 2 supports pour bobine de réserve
- Lubrification automatique des chaînes
- Répartiteur progressif pour graissage centralisé
- Contrôle par caméra
- Compatible ISOBUS sans terminal
- Essieu tandem Boogie
- Freinage pneumatique
- Pneumatiques 520/55 R 22,5"
- Magasin avec 12 + 4 bobines à repliage hydraulique
- Amortisseur de fin de course de chaque côté de la porte AR

Diverses fonctions automatiques :

- Liage automatique (temporisation et vitesse)
- Relevage automatique du pick-up (liage et marche arrière)
- Transfert et liage automatique
- Barre de coupe automatique
- Double dépose de balles
- Mode pente (option)

Performances requises :

- Moteur : 96 kW / 130 ch
- Prise de force : 1000 tr/mn
- Hydraulique : Load Sensing
- Électronique : Prise ISOBUS, prise d'éclairage 7 plots

IMPRESS 3160 VC PRO

Équipement de série :

- Chambre* : 1,20 x 0,80- 1,55 m
- Ø d'enrubannage 1,10 – 1,50 m
- Régime d'entraînement 1000 tr/mn
- Cardan grand angle avec sécurité à cames
- Pick-up pendulaire à cames de 2,30 m
- Rouleau de pick-up
- Rotor de 650 mm de diamètre avec étoiles simples de 10 mm
- 32 Couteaux (TWIN BLADE)
- Barre de coupe tiroir EASY MOVE
- Sélection mécanique des groupes de couteaux
- 3 courroies sans agrafes
- Réglage de densité en 3 zones
- Liage filet
- 2 supports pour bobine de réserve
- Lubrification automatique des chaînes
- Répartiteur progressif pour graissage centralisé
- Surveillance par caméra
- Compatible ISOBUS sans terminal
- Essieu tandem Boogie
- Freinage pneumatique
- Pneumatiques 520/55 R 22,5"
- Tendeur de film réglable en hauteur
- Magasin avec 12 + 4 bobines à repliage hydraulique
- Amortisseur de fin de course de chaque côté de la porte AR

Diverses fonctions automatiques :

- Liage automatique (temporisation et vitesse)
- Relevage automatique du pick-up (liage et marche arrière)
- Transfert et enrubannage automatique
- Barre de coupe automatique
- Double dépose de balles
- Mode pente (option)

Performances requises :

- Moteur : 96 kW / 130 ch
- Prise de force : 1000 tr/mn
- Hydraulique : Load Sensing
- Électronique : Prise ISOBUS, prise d'éclairage 7 plots

IMPRESS 3190 VC PRO

Équipement de série :

- Chambre* : 1,20 x 0,90- 1,85 m
- Ø d'enrubannage 1,10 – 1,50 m
- Régime d'entraînement 1000 tr/mn
- Cardan grand angle avec sécurité à cames
- Pick-up pendulaire à cames de 2,30 m
- Rouleau de pick-up
- Rotor de 650 mm de diamètre avec étoiles simples de 10 mm
- 32 Couteaux (TWIN BLADE)
- Barre de coupe tiroir EASY MOVE
- Sélection mécanique des groupes de couteaux
- 3 courroies sans agrafes
- Réglage de densité en 3 zones
- Liage filet
- 2 supports pour bobine de réserve
- Lubrification automatique des chaînes
- Répartiteur progressif pour graissage centralisé
- Surveillance par caméra
- Compatible ISOBUS sans terminal
- Essieu tandem Boogie
- Freinage pneumatique
- Pneumatiques 520/55 R 22,5"
- Tendeur de film réglable en hauteur
- Magasin avec 12 + 4 bobines à repliage hydraulique
- Amortisseur de fin de course de chaque côté de la porte AR

Diverses fonctions automatiques :

- Liage automatique (durée et vitesse**)
- Relevage automatique du pick-up (liage et marche arrière)
- Transfert et enrubannage automatique
- Barre de coupe automatique
- Double dépose de balles
- Mode pente**

Performances requises :

- Moteur : 111 kW / 150 ch
- Prise de force : 1000 tr/mn
- Hydraulique : Load Sensing
- Électronique : Prise ISOBUS, prise d'éclairage 7 plots

* la détente de la balle peut faire varier son diamètre effectif

** en fonction des options

Commande intelligente et terminaux ISOBUS



Un langage commun

Ainsi le tracteur et la machine peuvent communiquer, quelles que soient leurs marques

Communiquer avec le même langage, voilà ce que signifie le terme ISOBUS. La nécessité de ce dispositif a résulté du développement par chaque constructeur de sa propre solution électronique. Un problème pour chaque agriculteur qui possède un parc de machines de différents constructeurs.

ISOBUS permet une communication standardisée et universelle entre le tracteur et les outils grâce à des équipements et logiciels normalisés : un réel soulagement dans votre travail quotidien.

Plus de confort grâce à l'ISOBUS

ISOBUS élimine les solutions individuelles et crée une communication standardisée et universelle entre le tracteur et les machines, qui doit être opérationnelle dès le branchement selon le principe « plug and play » : il suffit de brancher la prise ISOBUS et c'est prêt. Un seul terminal remplace les nombreux terminaux de chaque machine dans la cabine du tracteur.

Source : www.aef-online.org

Une variété d'équipements adaptée à chaque besoin

Un dispositif ISOBUS moderne est constitué de différents composants, comprenant le tracteur, le terminal et la machine attelée. Cela dépend toujours des performances que doivent réaliser le terminal et la machine, ainsi que les options présentes. C'est là qu'entrent en jeu les fonctionnalités ISOBUS.

Les fonctionnalités ISOBUS s'entendent aussi bien en modules indépendants qu'en éléments constitutifs de tout un dispositif ISOBUS. Ils entrent en activité dès qu'ils sont présents dans les équipements.



SELECT CONTROL - présélection électronique

En option sur la commande Selectline des IMPRESS V, V MASTER et F MASTER

Avec le terminal SELECT CONTROL, sélectionnez les fonctions puis commandez-les en actionnant le distributeur du tracteur.



POWER CONTROL – terminal électronique

En option sur modèles IMPRESS PRO

Avec le nouveau terminal POWER CONTROL, vous pouvez commander de nombreuses machines compatibles ISOBUS de PÖTTINGER. Les touches imprimées avec les symboles des fonctions de la machine permettent une conduite intuitive, sans formation préalable du chauffeur.

L'écran tactile couleur de 5" permet la commande de fonctions supplémentaires et la saisie de données. L'écran spécial lisible de jour comme de nuit vous informe efficacement des réglages et positions de la machine.



EXPERT 75 - terminal ISOBUS

En option sur modèles IMPRESS PRO

Le terminal compact de 5,6" EXPERT 75 ISOBUS se commande aussi bien directement depuis l'écran tactile que par pression sur les touches ou par la mollette de sélection. Une commande d'une seule main est rendue possible grâce à la poignée. Le capteur de luminosité et le rétroéclairage des touches offrent un grand confort d'utilisation, même la nuit.



CCI 1200 - terminal ISOBUS

En option sur modèles IMPRESS PRO

Le nouveau terminal 12" CCI 1200 ISOBUS offre à l'utilisateur une large palette de fonctionnalités. Le terminal se commande comme une tablette directement par pression sur l'écran tactile. Le défilement des menus est très simple et intuitif. Le terminal bénéficie d'une prise pour caméra. Le capteur de luminosité intégré adapte automatiquement l'intensité lumineuse de l'écran.

Gestion des données





Créer de la donnée, la transférer et l'exploiter

Les machines connectées génèrent des données spécifiques sur l'outil au travail à un emplacement précis. Grâce à ISOBUS, des données peuvent être facilement échangées entre la presse à balles rondes et le terminal. Grâce à des interfaces intelligentes et connectées, les données générées pendant la récolte sont facilement transférées vers le FMIS (systèmes de gestion et d'information de l'exploitation) pour être exploitées. Les normes entre les fabricants simplifient énormément les échanges de données.

Module de télémétrie

- **PÖTTINGER CONNECT:**
Le système de télémétrie PÖTTINGER CONNECT, développé en interne, offre la possibilité de contrôler facilement les applications d'agriculture de précision sur les machines compatibles ISOBUS et de documenter les opérations.

Partage de données

- **Agrirouter:**
L'agrirouter est une plateforme d'échange de données basée sur le web. Grâce à un compte gratuit, les données par exemple d'un terminal compatible ISOBUS (CCI 1200, EXPERT 75, POWER CONTROL) peuvent être transmises directement et sans fil vers votre ordinateur.

Module de télémétrie



Transfert de données sans fil

PÖTTINGER CONNECT est une entrée économique dans le monde des données interconnectées. L'unité de télémétrie offre la possibilité de commander la machine ISOBUS ainsi que d'enregistrer des données utiles sur le plan agronomique et économique afin de les transmettre à des systèmes de gestion des exploitations agricoles.

PÖTTINGER CONNECT sert donc d'outil d'aide pour une transmission simple de données spécifiques à la machine et vous offre des applications d'agriculture de précision simples et peu coûteuses.

Une interface de données certifiée et facile à utiliser permet une utilisation rapide et une connexion avec plusieurs systèmes de gestion.

Conception modulaire

Le dispositif de télémétrie offre, grâce à sa grande modularité, une solution adaptée à chaque exploitation.

■ CONNECT – MANAGEMENT

Ce module sert à l'enregistrement, à la transmission et à la documentation des données très utiles. Il comprend l'accès à TC-Basic, la transmission de données et un raccordement à agrirouter.

PÖTTINGER CONNECT



Plus de confort grâce à PÖTTINGER CONNECT – MANAGEMENT

Le PÖTTINGER CONNECT - MANAGEMENT permet un enregistrement de données sous forme d'une carte de positionnement des balles, facilitant leur chargement.

Des informations de rendement comme par exemple le poids, le nombre ou le taux d'humidité des balles peuvent être transmises instantanément.

La facturation automatique simplifie le travail administratif des entrepreneurs ou prestataires.

tout en un - commande fonctionnelle

L'unité de télémétrie et l'outil attelé au tracteur sont commandés par des terminaux compatibles ISOBUS ou par le terminal du tracteur.

PÖTTINGER offre ainsi, avec ses terminaux intelligents POWER CONTROL, EXPERT 75 et CCI 1200, une solution adaptée à chaque utilisation. Avec un seul terminal, une meilleure vue d'ensemble est assurée dans la cabine.

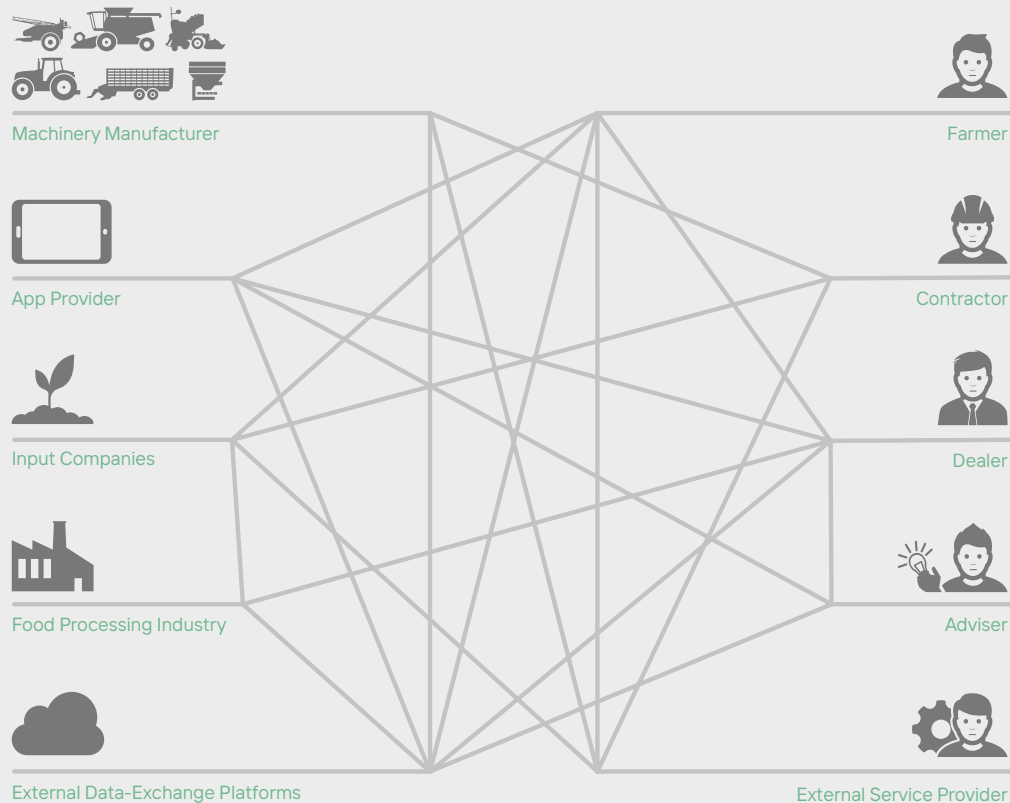
Interface certifiée

PÖTTINGER CONNECT – MANAGEMENT possède une interface de données certifiée avec agrirouter.

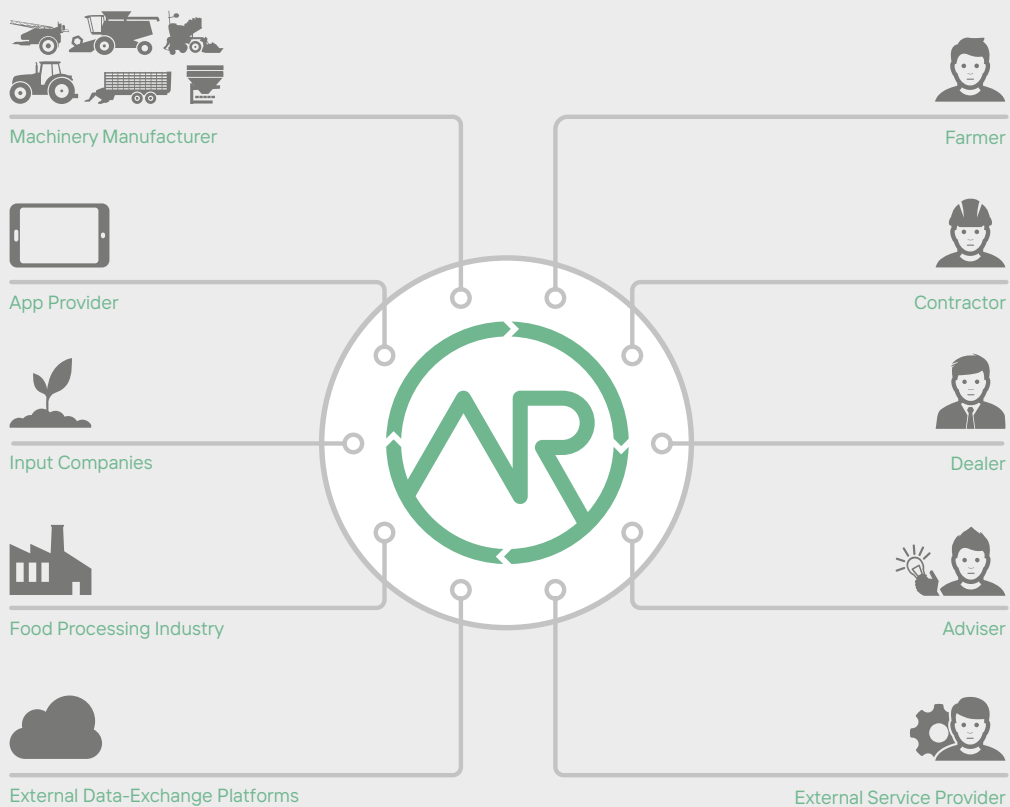
Les systèmes de gestion de données agricoles certifiés agrirouter sont compatibles pour une utilisation mondiale.

Electronique et automatismes

Sans agrirouter

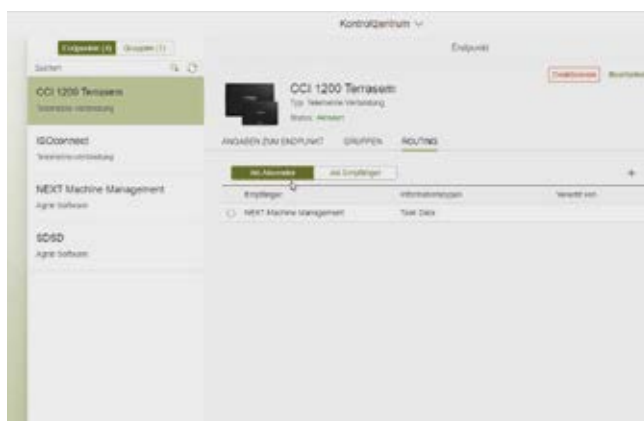


Avec agrirouter



Échanges de données entre constructeurs et sans fil

Grâce à la normalisation ISOBUS, des machines de différents constructeurs peuvent communiquer et échanger facilement des données entre elles. Pour pouvoir utiliser ces données également après la phase de travail, il est judicieux de pouvoir les importer et les traiter dans votre logiciel de management de l'exploitation. Si l'échange des données est devenu facile entre les constructeurs de machines agricoles, il n'en est pas de même entre les machines et les logiciels de différents fournisseurs. Il manquait jusque là des standards. C'est la raison pour laquelle différents constructeurs, dont PÖTTINGER, se sont regroupés pour créer la plateforme agrirouter. Agrirouter permet un échange de données, sans fils et indépendamment des marques, entre la machine et des logiciels et réduit à son minimum le nombre d'interfaces de communication au sein de la branche agricole.



« Plateforme d'échange de données » agrirouter

Agrirouter est une plateforme d'échange de données basée sur le web. Avec un compte accessible gratuitement, vous pouvez transmettre des données telles que des cartographies directement vers le terminal CCI 1200. A l'inverse, des données de votre machine peuvent être transmises directement vers l'ordinateur de l'exploitation.

Transparence

Vous seul définissez les voies par lesquelles agrirouter va transporter vos données.

Sécurité des données

Agrirouter n'enregistre aucune donnée – vous gardez le contrôle.

Nous sommes prêts pour l'agrirouter

Un grand nombre de nos outils de travail du sol et de récolte, compatibles ISOBUS, peuvent être raccordés à agrirouter.

Ces machines sont capables de documenter et de mettre à disposition des données concernant leurs performances. Ces données doivent être exportées sans fil sous format « ISOXML » par le terminal CCI 1200 du tracteur vers le bureau. A l'inverse, vous pouvez envoyer des données de votre ordinateur vers le terminal CCI 1200 dans votre tracteur. Vous n'avez plus besoin de clé USB. Votre parc de machines de marques différentes ne pose aucun problème pour l'échange de données, à partir du moment où elles sont adhérentes au consortium agrirouter.

Plus d'informations sur www.my-agrirouter.com

Accessoires



POWER CONTROL



**EXPERT 75 /
CCI 1200**
Terminal ISOBUS



Caméra / moniteur



Liage filet ou film



**Liage filet ou film
avec un deuxième
emplacement de
bobine**

IMPRESS V	-	- / -	<input type="checkbox"/>	-	-
IMPRESS F / V MASTER	-	- / -	<input type="checkbox"/>	-	-
IMPRESS F / V PRO	<input type="checkbox"/>	<input type="checkbox"/> / <input type="checkbox"/>	<input type="checkbox"/>	<input type="checkbox"/>	<input type="checkbox"/>
IMPRESS FC / VC PRO	<input type="checkbox"/>	<input type="checkbox"/> / <input type="checkbox"/>	<input type="checkbox"/>	<input type="checkbox"/>	<input type="checkbox"/>

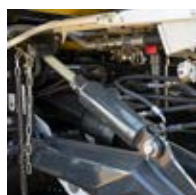
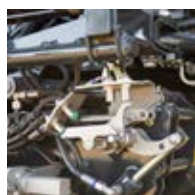
	Pick-up 2,30 m	Ejecteur de balles	Tapis de déchargement	Mode pente	Dispositif de retenue de la balle
IMPRESS V	<input type="checkbox"/>	<input type="checkbox"/>	-	-	-
IMPRESS F / V MASTER	<input type="checkbox"/>	<input type="checkbox"/>	-	-	-
IMPRESS F / V PRO	■	<input type="checkbox"/>	-	-	<input type="checkbox"/> *
IMPRESS FC / VC PRO	■	-	<input type="checkbox"/>	<input type="checkbox"/>	-

*Restrictions selon pays ou modèles

Autres équipements

- Kits éclairage LED*
- Dispositif d'aide au chargement de bobines
- Graissage automatique*
- Couteaux réversibles TWIN BLADE
- Couteaux simples DURASTAR
- Attelage haut: Anneau fixe 40 mm ou tournant 50 mm
- Rallonges pour timon haut (120 mm)
- Attelage bas : Anneau fixe 40 mm, boule 80 mm, anneau tournant 50 mm, coupleur USA, anneau 42 mm
- Rallonge pour timon bas (70 mm)
- Freinage hydraulique*
- Gyrophare

Souvent achetés ensembles



Contrôleur d'humidité

Présélection hydraulique des couteaux

Timon hydraulique (avec suspension)

Essieu tandem

Enrouleur d'air comprimé

Releveur de balles

<input type="checkbox"/>	-	-	<input type="checkbox"/>	<input type="checkbox"/>	-
<input type="checkbox"/>	-	-	<input type="checkbox"/>	<input type="checkbox"/>	-
<input type="checkbox"/>	<input type="checkbox"/>	<input type="checkbox"/>	<input type="checkbox"/>	<input type="checkbox"/>	-
<input type="checkbox"/>	<input type="checkbox"/>	<input type="checkbox"/>	■	<input type="checkbox"/>	<input type="checkbox"/>

Pneumatiques 500/50 -17

Pneumatiques 520/50 R 17

Pneumatiques 500/60 R 22.5

Pneumatiques 520/55 R 22.5

Pneumatiques 620/40 R 22.5

Pneumatiques 710/40 R 22.5

<input type="checkbox"/>	<input type="checkbox"/>	<input type="checkbox"/>	<input type="checkbox"/>	<input type="checkbox"/>	-
<input type="checkbox"/>	<input type="checkbox"/>	<input type="checkbox"/>	<input type="checkbox"/>	<input type="checkbox"/>	-
■	<input type="checkbox"/>	<input type="checkbox"/>	<input type="checkbox"/>	<input type="checkbox"/>	-
-	-	<input type="checkbox"/>	■	<input type="checkbox"/>	<input type="checkbox"/>

Configurez votre propre machine.

■ = standard, □ = option

Données techniques



Presses à chambre fixe	Diamètres de balles	Puissances à partir de	Largeurs pick-up	Concept de commande	Couteaux / distances entre couteaux
IMPRESS 3130 F MASTER	1,30 m	59 kW / 80 ch	2,05 m	Présélection Selectline	16 / 72 mm
IMPRESS 3130 F PRO	1,30 m	74 kW / 100 ch	2,30 m	Commande confort Profiline	32 / 36 mm



Presses à chambre variable

IMPRESS 3160 V	0,80 – 1,55 m	52 kW / 70 ch	2,05 m	Présélection Selectline	-
IMPRESS 3160 V MASTER	0,80 – 1,55 m	59 kW / 80 ch	2,05 m	Présélection Selectline	16 / 72 mm
IMPRESS 3160 V PRO	0,80 – 1,55 m	74 kW / 100 ch	2,30 m	Commande confort Profiline	32 / 36 mm
IMPRESS 3190 V	0,90 – 1,85 m	52 kW / 70 ch	2,05 m	Présélection Selectline	-
IMPRESS 3190 V MASTER	0,90 – 1,85 m	59 kW / 80 ch	2,05 m	Présélection Selectline	16 / 72 mm
IMPRESS 3190 V PRO	0,90 – 1,85 m	74 kW / 100 ch	2,30 m	Commande confort Profiline	32 / 36 mm



Presses enrubanneuses	Diamètres de balles	Diamètres d'enrubannage	Puissances à partir de	Largeurs pick-up	Débits hydrauliques nécessaires
IMPRESS 3130 FC PRO	1,30 m	1,30 m	96 kW / 130 ch	2,30 m	60 l/min, 180 bar
IMPRESS 3160 VC PRO	0,80 – 1,55 m	1,10 – 1,50 m	96 kW / 130 ch	2,30 m	60 l/min, 180 bar
IMPRESS 3190 VC PRO	0,90 – 1,85 m	1,10 – 1,50 m	111 kW / 150 ch	2,30 m	60 l/min, 180 bar

Régimes prise de force	Longueurs	Largeurs extérieures	Hauteurs	Pneumatiques Standard	Poids
540 tr/mn	4657 mm	2620 mm	2545 mm	380/55 -17	4600 kg
1000 tr/mn	4657 mm	2830 mm	2545 mm	500/50 -17	4 850 kg
540 tr/mn	4897 mm	2620 mm	2825 mm	380/55 -17	4500 kg
540 tr/mn	4897 mm	2620 mm	2825 mm	380/55 -17	4750 kg
1000 tr/mn	4897 mm	2830 mm	2825 mm	500/50 -17	5000 kg
540 tr/mn	5107 mm	2620 mm	3100 mm	380/55 -17	4600 kg
540 tr/mn	5107 mm	2620 mm	3100 mm	380/55 -17	4 850 kg
1000 tr/mn	5107 mm	2830 mm	3100 mm	500/50 -17	5 100 kg
Doubles bras enrubanneurs	Longueurs	Largeurs extérieures	Hauteurs	Pneumatiques Standard	Poids
36 tr/mn	7240 mm	2890 mm	2550 mm	520/55 R 22.5	7600 kg
36 tr/mn	7240 mm	2890 mm	2825 mm	520/55 R 22.5	7700 kg
36 tr/mn	7240 mm	2890 mm	3100 mm	520/55 R 22.5	7900 kg



MyPÖTTINGER – Tout simplement. À chaque instant. Partout.

Profitez des nombreux avantages

MyPÖTTINGER correspond à notre portail client, qui vous propose des informations précieuses sur votre machine PÖTTINGER.

Accédez à des informations individuelles et des astuces utiles sur vos machines PÖTTINGER dans « mon parc machine ». Ou informez-vous sur la gamme PÖTTINGER.

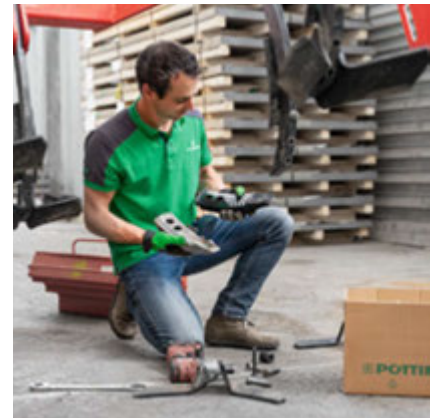
Mon parc machine

Rajoutez vos machines PÖTTINGER dans le parc machine et donnez lui un nom. Vous accédez à des informations précieuses telles que : astuces utiles, notices d'utilisation, catalogues pièces, informations d'entretien, ainsi que tous les détails techniques et documentations.

Informations sur la gamme de produits

MyPÖTTINGER vous propose pour toutes les machines à partir de l'année modèle 1997 des informations ciblées et spécifiques.

Scannez le QR-Code sur la plaque constructeur avec le smartphone ou la tablette ou saisissez confortablement sous www.mypoettinger.com, le numéro de série de votre machine depuis votre domicile. Vous obtiendrez de suite une multitude d'informations sur votre machine telles que : notices d'utilisation, informations sur les équipements, prospectus, photos et vidéos.



Misez sur l'original

Les pièces d'origine PÖTTINGER se distinguent par leur fonctionnalités exemplaires, leur sécurité d'utilisation et leur performance. Chez PÖTTINGER, nous nous sommes imposés ces exigences.

C'est pour cela que nos pièces originales PÖTTINGER sont conçues avec des matériaux de haute qualité. Chaque pièce de rechange et pièce d'usure est adaptée aux performances de la machine. Car différentes conditions d'utilisation et de sols nécessitent une adaptation individuelle.

Nous sommes aux côtés de nos clients et proposons avec les trois gammes de pièces d'usure CLASSIC, DURASTAR et DURASTAR PLUS, la bonne solution répondant à tous leurs besoins. Les pièces d'origine sont rentables car le savoir-faire ne se laisse pas copier !

Leurs avantages

- Disponibilité immédiate et à long terme
- Longévité maximale grâce à des procédés de fabrication innovants et l'utilisation de matériaux de qualité
- Ajustement parfait évitant tout problème de fonctionnement
- Qualité de travail maximale grâce à l'adaptation optimale aux fonctionnalités de la machine
- Baisse des coûts et gain de temps grâce à des intervalles de remplacement des pièces d'usure plus longs
- Contrôle qualité strict
- Évolution continue par la recherche et le développement
- Fourniture de pièces dans le monde entier
- Prix attractifs et conformes au marché pour toutes les pièces d'usure

Gammes de pièces

CLASSIC désigne la gamme de pièces d'usure standard. Nous définissons ainsi la référence pour les pièces originales PÖTTINGER en matière de qualité, rapport qualité / prix et fiabilité. DURASTAR – l'innovation sur le marché de la pièce d'usure – résistance, qualité, performance et fiabilité.

Conditions d'utilisation et sollicitations extrêmes de la machine sont tout à fait normales pour vous ? Alors, la gamme DURASTAR PLUS est la solution pour vous.



Réussissez avec PÖTTINGER

- Une entreprise familiale depuis 1871
- Votre partenaire fiable
- Spécialiste des cultures et de la récolte
- Des innovations pertinentes pour un résultat exceptionnel
- Des racines en Autriche, mais présent dans le monde entier

Récoltez la qualité

- Un sol sain est indispensable pour optimiser vos rendements. Nos machines vous accompagnent dans ce sens.
- Un fourrage de base propre et appétant représente les fondements pour une production laitière efficace. Depuis la fauche jusqu'à la récolte, nous vous aidons à influencer positivement et durablement la qualité de votre fourrage.
- Faites confiance à PÖTTINGER. Récoltez vous aussi le succès !

Informez-vous :

PÖTTINGER Landtechnik GmbH

Industriegelände 1
4710 Grieskirchen
Autriche
Tél. +43 7248 600-0
info@poettinger.at
www.poettinger.at

POETTINGER Canada Inc.

460 Rue Robinson Sud
Granby, QC, J2G 7N6
Canada
Tél. +1 450 372 5595
info@poettinger.ca
www.poettinger.ca

PÖTTINGER AG

Mellingerstrasse 11
5413 Birmenstorf (Kt. Aargau)
Suisse
Tél. +41 56 201 41 60
info@poettinger.ch
www.poettinger.ch

PÖTTINGER France S.a.r.l.

129b, la Chapelle
68650 Le Bonhomme
France
Tél. +33 389 47 28 30
info@poettinger.fr
www.poettinger.fr

PÖTTINGER Belgium BV.

Adolphe Lacomblelaan, 69-71 B5
1030 Brussel
Belgique
Tél. +32 2894 4161
info@poettinger.be
www.poettinger.be